

Zaawansowane dogrzewacze c.o. przeznaczone wyłącznie do współpracy z pompami ciepła jako szczytowe źródło ciepła



x3 przekaźniki wysokoprądowe



x1 przekaźnik pompy c.o.



x3 wejścia sterujące (ster. 230V)



x1 zabezpieczenie termiczne STB



bogaty typoszereg



regulacja mocy maksymalnej

Funkcje sterowania:

- 1 - całą mocą jednocześnie
- 2 - III stopniowe (33, 66 i 100%)

N NOWOŚĆ

System pracy awaryjnej:
Możliwość podłączenia pompy c.o. oraz zewnętrznego termostatu przylgowego bezpośrednio do automatyki dogrzewacza (w przypadku awarii pompy ciepła)

1. Zalecenia ogólne dotyczące bezpieczeństwa i właściwego użytkowania:

Urządzenie nie jest przeznaczone do samodzielnej pracy. Wymaga współpracy z innym urządzeniem np. pompa ciepła.

-  1.1. Instrukcja obsługi jest przeznaczona dla użytkownika instalacji grzewczej. w celu uniknięcia zagrożeń dla życia i zdrowia oraz szkód materialnych, należy przeczytać wszystkie załączone instrukcje oraz bezwzględnie przestrzegać informacji w nich zawartych.
-  1.2. Należy postępować zgodnie ze wskazówkami dotyczącymi bezpieczeństwa. Nieprzestrzeganie niniejszych informacji może powodować uszczerbek na zdrowiu, w tym prowadzić do śmierci. Nigdy nie należy narażać samego siebie na niebezpieczeństwo. Własne bezpieczeństwo jest zawsze najważniejsze. Ponadto nieprzestrzeganie zasad bezpieczeństwa może doprowadzić do szkód materialnych i środowiskowych.
-  1.3. Zapewnić należy, aby dostęp do urządzenia miały tylko osoby, które są w stanie właściwie je obsługiwać.
-  1.4. Montaż hydrauliczny, rozruch urządzenia jak i konserwacja powinny być wykonywane wyłącznie przez osoby wykwalifikowane, posiadające wymagane prawem uprawnienia. Producent nie odpowiada za niewłaściwe podłączenie urządzenia do instalacji c.o. Gwarancja i serwis nie obejmuje prac wynikających z niewłaściwej pracy instalacji c.o.
-  1.5. Do bezpiecznej pracy Bosmana PC bezwzględnie należy zapewnić odpowiednie zabezpieczenie nadmiarowoprądowe i różnicowoprądowe. Montaż zabezpieczeń wykonuje elektryk posiadający stosowne uprawnienia.
-  1.6. Urządzenie eksploatuje się zawsze przy właściwym, zalecanym ciśnieniu roboczym. Dla prawidłowego działania Bosmana PC w zamkniętym układzie c.o., powinna być zainstalowana grupa bezpieczeństwa (zawór bezpieczeństwa, naczynie przeponowe, odpowietrznik).
-  1.7. Montaż Bosmana PC należy dokonać w sposób umożliwiający w późniejszym czasie dostęp do niego z każdej strony. Montowanie urządzenia zbyt blisko innych powierzchni (np. ściany, sufitu), może obniżyć bezpieczeństwo jego eksploatacji i powodować trudności w obsłudze.
-  1.8. Przy montażu Bosmana PC należy zapewnić w instalacji zawory odcinające na wejściu i wyjściu urządzenia, w sposób umożliwiający jego ewentualny demontaż.
-  1.9. W obrębie urządzenia nie wolno składować żadnych materiałów lub cieczy łatwopalnych.
-  1.10. Jakość wody stosowanej w instalacji c.o. może mieć wpływ na pracę Bosmana PC. Zbyt twarda woda powoduje osadzenie się kamienia na elementach grzejnych urządzenia, przez co obniża się jego sprawność i zwiększa zużycie energii.
-  1.11. Jeden raz w roku, zwłaszcza przed sezonem grzewczym, należy dokonać czyszczenia i konserwację całości instalacji grzewczej. Instalacja musi być przygotowana do prawidłowego działania, w tym być sprawdzona. Stwierdzone usterki usuwa się niezwłocznie.
-  1.12. Po rozpakowaniu dogrzewacza, należy sprawdzić kompletność jego wyposażenia.
-  1.13. Producent nie ponosi odpowiedzialności za szkody wynikłe z zastosowania części nieoryginalnych. Używać należy tylko oryginalnych części zamiennych i osprzętu producenta.
-  1.14. Bosman PC jest urządzeniem dedykowanym wyłącznie do pracy w instalacji c.o. i nie może być wykorzystywany do podgrzewania c.w.u. Przed rozpoczęciem eksploatacji należy pamiętać o napełnieniu dogrzewacza wodą lub płynem na bazie glikolu o stężeniu max. 35%.
-  1.15. Do poprawnego działania Bosmana PC niezbędne jest jego połączenie z pompą cyrkulacyjną.
-  1.16. Dopuszczalna jest praca Bosmana PC wyłącznie w pozycji pionowej.

2. Opis urządzenia.

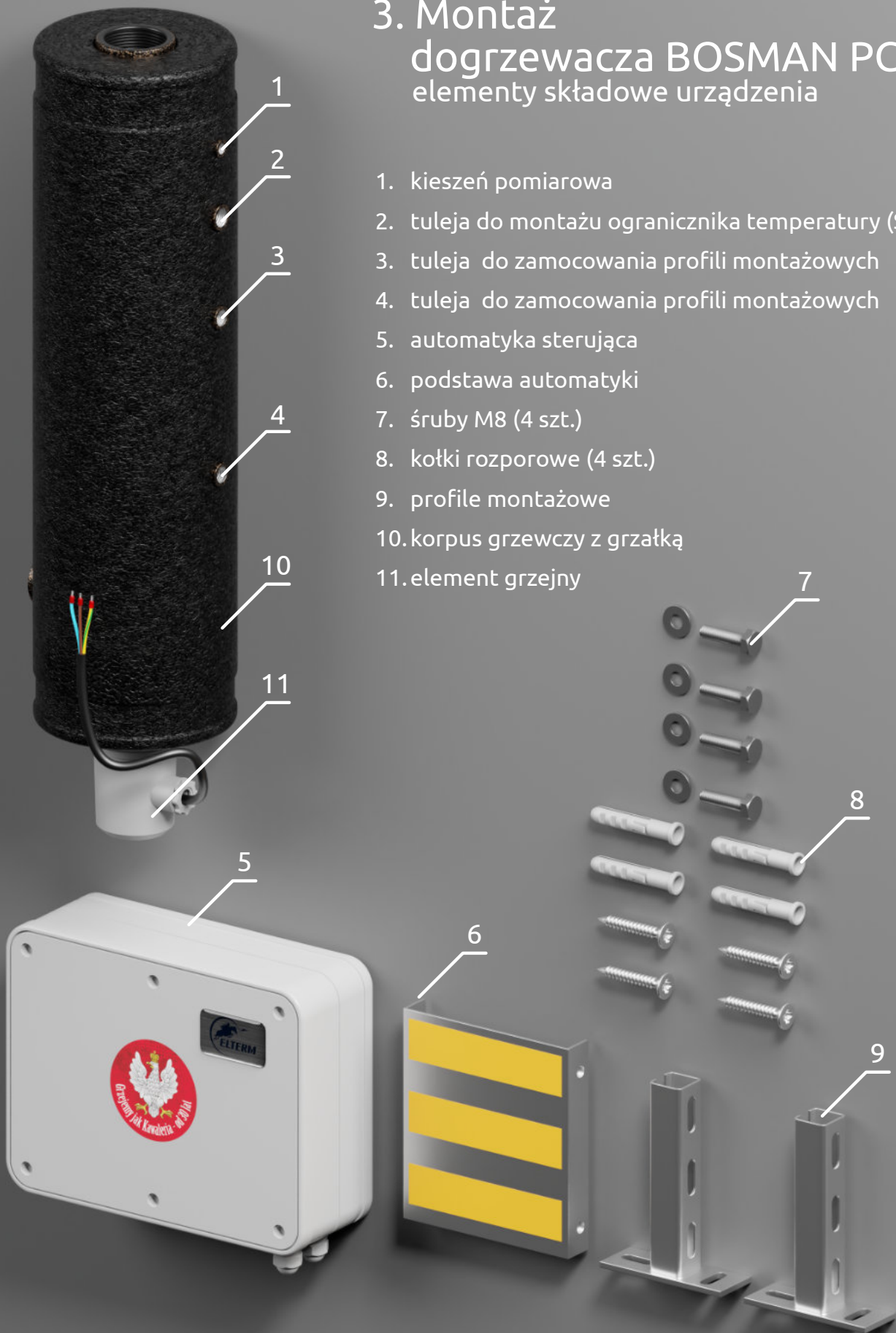
Bosman PC to urządzenie przeznaczone wyłącznie do współpracy z pompami ciepła jako szczytowe źródło ciepła lub jako czasowo główne źródło ciepła zgodnie z opisem w instrukcji - pkt. 7 str. 10.



model	moc max	zasilanie 230/400 V	kod
Bosman PC 3	3 kW	1 kW/1fazę 2 kW/1 fazę 2 kW/2 fazy 3 kW/1 fazę 3 kW/3 fazy	244003
Bosman PC 6	6 kW	2 kW/1fazę 4 kW/1 fazę 4 kW/2 fazy 6 kW/1 fazę 6 kW/3 fazy	244006
Bosman PC 8	8 kW	2,7 kW/1fazę 5,4 kW/1 fazę 5,4 kW/2 fazy 8 kW/3 fazy	244008

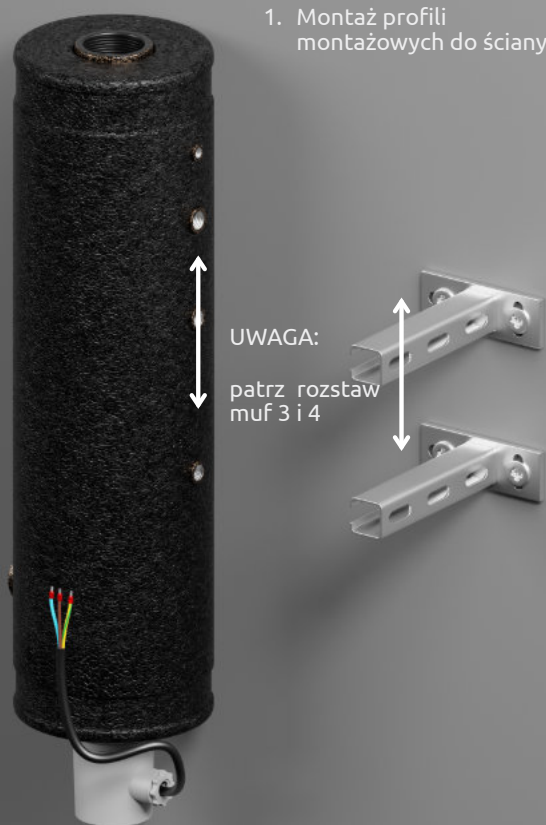
3. Montaż dogrzewacza BOSMAN PC elementy składowe urządzenia

1. kieszeń pomiarowa
2. tuleja do montażu ogranicznika temperatury (STB)
3. tuleja do zamocowania profili montażowych
4. tuleja do zamocowania profili montażowych
5. automatyka sterująca
6. podstawa automatyki
7. śruby M8 (4 szt.)
8. kołki rozporowe (4 szt.)
9. profile montażowe
10. korpus grzewczy z grzałką
11. element grzejny



3.1. Kolejność montażu dogrzewacza Bosman PC

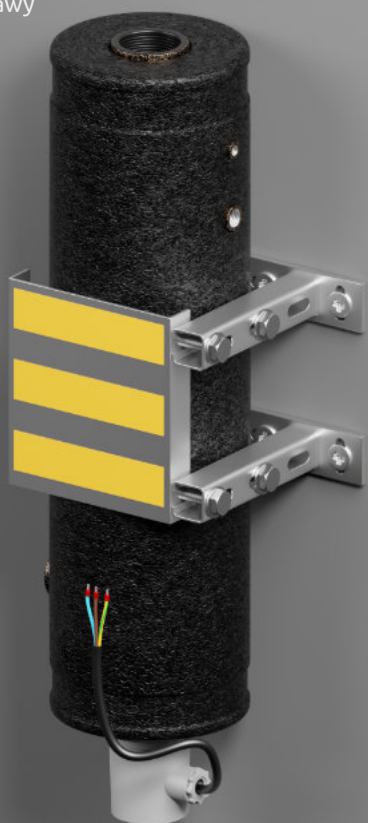
1. Montaż profili montażowych do ściany



2. Montaż korpusu Bosmana do profili montażowych



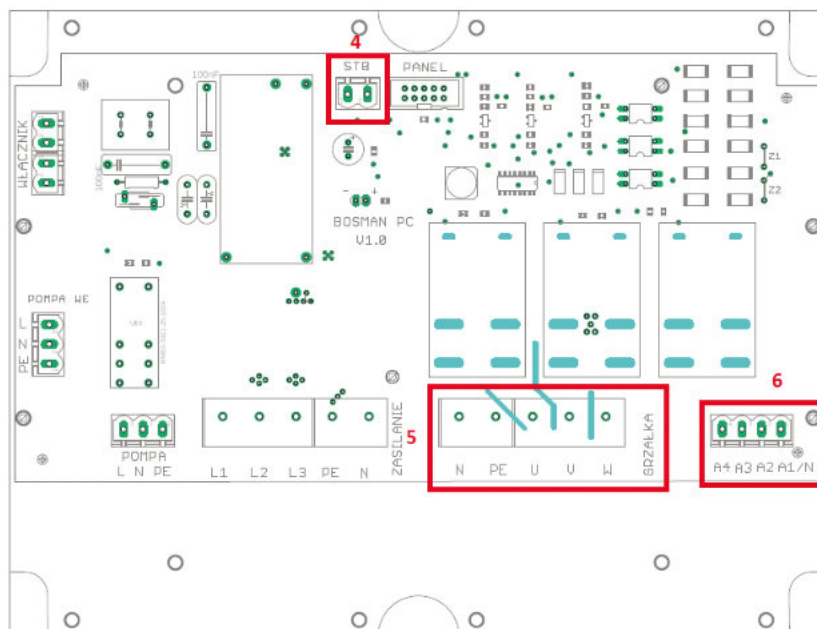
3. Montaż podstawy automatyki Bosman



4. Montaż automatyki Bosmana do podstawy (taśma dwustronna)



5. Wkręcić wyłącznik termicznych w gniazdo znajdujące się w korpusie grzecznym.
6. Otworzyć skrzynkę elektroniki Bosmana PC.
7. Przykręcić kabel z wyłącznikiem termicznym pod złącze STB w sterowniku Bosman PC – pkt 4 rysunku 1.2.
8. Podłączyć przewód zasilający od grzałek do listwy – pkt 5 rysunku 1.2.



Rysunek 1.2. Schemat płytki sterującej.

3.2. Wyjście sterujące do grzałek pkt. 6 rysunku 1.2.– umożliwia załączanie się poszczególnych grzałek w n/w konfiguracjach:

- Jedna grzałka – pod PIN A1 podłączamy przewód N, natomiast pod PIN A2 przewód zasilający 230V.
- Dwie grzałki - pod PIN A1 podłączamy przewód N, natomiast pod PINy A2 i A3 dwa przewody zasilające 230V.
- Trzy grzałki - pod PIN A1 podłączamy przewód N, natomiast pod PINy A2, A3 i A4 trzy przewody zasilające 230V.

4. Montaż hydrauliczny

1. Bosman PC jest urządzeniem wiszącym, które powinno zostać zamocowane na ścianie w pozycji pionowej – grzałka montowana od spodu.
2. Montaż Bosmana PC należy dokonać w sposób umożliwiający w późniejszym czasie dostęp do niego z każdej strony. Montowanie urządzenia zbyt blisko innych powierzchni (np. ściany, sufitu, zabudowy), może obniżyć bezpieczeństwo jego eksploatacji i powodować trudności w obsłudze. Minimalne odległości od wszelkich powierzchni to 30cm.
3. Przy montażu dogrzewacza należy zainstalować zawory odcinające na wejściu i wyjściu kotła, w sposób umożliwiający jego ewentualny demontaż.
4. Montaż do ściany dokonuje się za pomocą profili montażowych, dostarczonych z urządzeniem.
5. Urządzenie należy podłączyć do instalacji za pomocą odpowiedniego rozmiaru śrubunku - 6/4", zgodnie z kierunkiem przepływu wody (patrz odpowiednie strzałki). Podłączenie powinno być wykonane zgodnie z PN-91/B-02413 (otwarte systemy c.o.) lub PN-91/B-02414 (zamknięte).
6. Instalację grzewczą należy przepłukać przed uruchomieniem urządzenia i napełnić układ zamknięty wodą lub płynem niezamarzającym (zalecane ciśnienie - 1.5 bara). Montując Bosmana PC do uprzednio użytkowanej instalacji należy wykonać jej płukanie, zwłaszcza gdy źródłem ciepła był kocioł na paliwo stałe. Brak wykonania tej czynności może znacząco wpłynąć na sprawność urządzenia. Układ powinien być wyposażony w grupę bezpieczeństwa c.o. (zawór bezpieczeństwa, naczynie przeponowe, manometr i odpowietrznik).

5. Elektronika Bosman PC



5.1. Zastosowanie.

Urządzenie służy do sterowania grzałką rezystancyjną oraz pompą cyrkulacyjną. Elektronika Bosmana PC posiada wejście sterowania przekaźnikami (mocą kotła). Konfiguracja pracy odbywa się poprzez odpowiednie podłączenie zworek – patrz punkt 3.

Istnieje również możliwość podłączenia zabezpieczenia termicznego STB chroniącego przed nadmiernym wzrostem temperatury.

5.2. Opis działania

Elektronika Bosmana PC steruje załączeniem grzałek oraz pompy c.o. w zależności od zadanych nastaw. Urządzenie sprawdza stan wejść sterujących i porównuje z zadanymi parametrami. Jeśli wejścia, dla których aktywowana jest obsługa są zwarte, a temperatura zadana nie jest osiągnięta, to grzałki i pompa się załączają. Po zaniku sygnału z wejścia lub osiągnięciu temperatury zadanej grzałki są wyłączane, a pompa pracuje z zadanym czasem.

5.3. Włączanie i wyłączanie sterownika.

Włączenie sterownika następuje poprzez ustawienie włącznika zasilania w pozycję „1”.

UWAGA

Po wyłączeniu zasilania przełącznikiem zasilania (1) na zaciskach listwy zasilającej nadal zostaje napięcie! Przed przystąpieniem do instalacji bezwzględnie należy rozłączyć zasilanie na przewodzie.

6. Montaż elektryczny

1. Podłączenie do instalacji elektrycznej musi być wykonane zgodnie z obowiązującymi przepisami w kraju, w którym kocioł jest montowany i wykonać je może wyłącznie wykwalifikowany elektryk (dokumentacja faktu odpowiednią pieczęcią w gwarancji).
2. Dogrzewacz Bosman PC przystosowany jest do zasilania prądem przemiennym 3-fazowym (400V 3N~50Hz). oraz w wersji 1-fazowej (230V1N~50Hz) – patrz pkt 5.1. i 5.2.
3. Dogrzewacz należy podłączyć do stałej instalacji elektrycznej poprzez urządzenie umożliwiające odłączenie od źródła zasilania na wszystkich biegunach, w których odległość między stykami wynosi nie mniej niż 3 mm.
4. Wymagane jest zastosowanie wyłącznika różnicowo-prądowego). Odpowiednie przekroje przewodów zasilających oraz wymagane zabezpieczenia instalacji odczytać można z poniższej tabeli danych technicznych:

Dobór zabezpieczeń	3 kW	3 kW	6 kW	6 kW	8kW	8 kW
	1 faza	3 fazy	1 faza	3 fazy	1 faza	3 fazy
Bezpieczniki (A)	1 x 16	3 x 6	1 x 32	3 x 10	1 x 40	3 x 16
Przewód zasilający (mm ²)	3 x 4	5 x 2,5	3 x 4	5 x 2,5	3 x 10	5 x 2,5

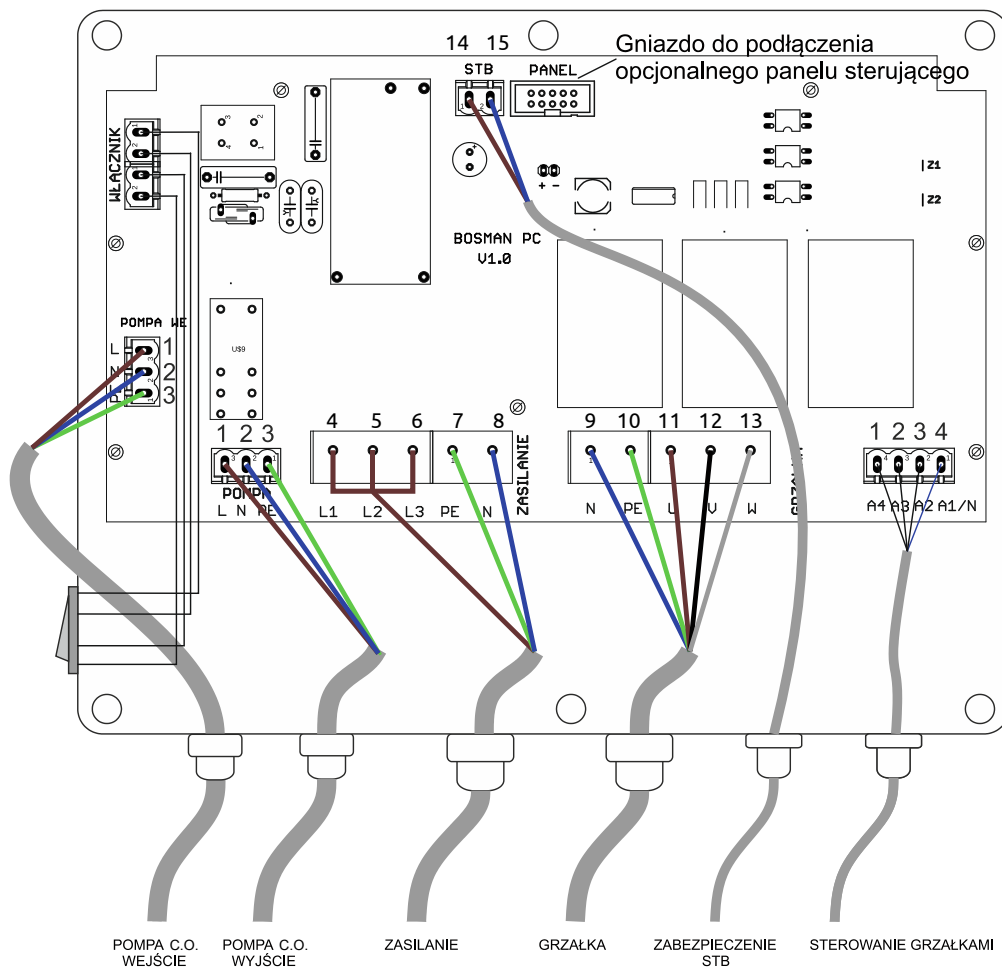
6.1 Podłączenie elektryczne jednofazowe.

Podłączenie jednofazowe: w przypadku podłączenia dogrzewacza do instalacji jednofazowej należy połączyć (zmostkować) wszystkie linie zasilające - L1L2L3; można zastosować szynę łączeniową (szyna nie jest na wyposażeniu) – patrz rysunek nr 2.

6.2 Podłączenie elektryczne trójfazowe.

Zasilanie elektryczne, przewodu PE i N dogrzewacza podłączamy do listwy zaciskowej (oznaczonej L1L2L3 PE N) znajdującej się w skrzynce elektroniki Bosmana PC – patrz rysunek nr 3.

Po prawidłowym podłączeniu urządzenia do instalacji elektrycznej, należy przetestować wyłącznik (lewa strona skrzynki elektroniki) do pozycji załączenia - I. Włącznik na panelu elektroniki podświetli się, co odznacza gotowość kotła do pracy.



OPIS ZŁĄCZ:

I – POMPA WEJŚCIE i WYJŚCIE:

- 1 – przewód fazowy
- 2 – przewód neutralny
- 3 – przewód ochronny

II - ZASILANIE:

- 4 – przewód L1
- 5 – przewód L2
- 6 – przewód L3
- 7 – przewód ochronny
- 8 – przewód neutralny



III. GRZAŁKA:

- 9 – przewód neutralny
- 10 – przewód ochronny
- 11, 12, 13 – przewód fazowy

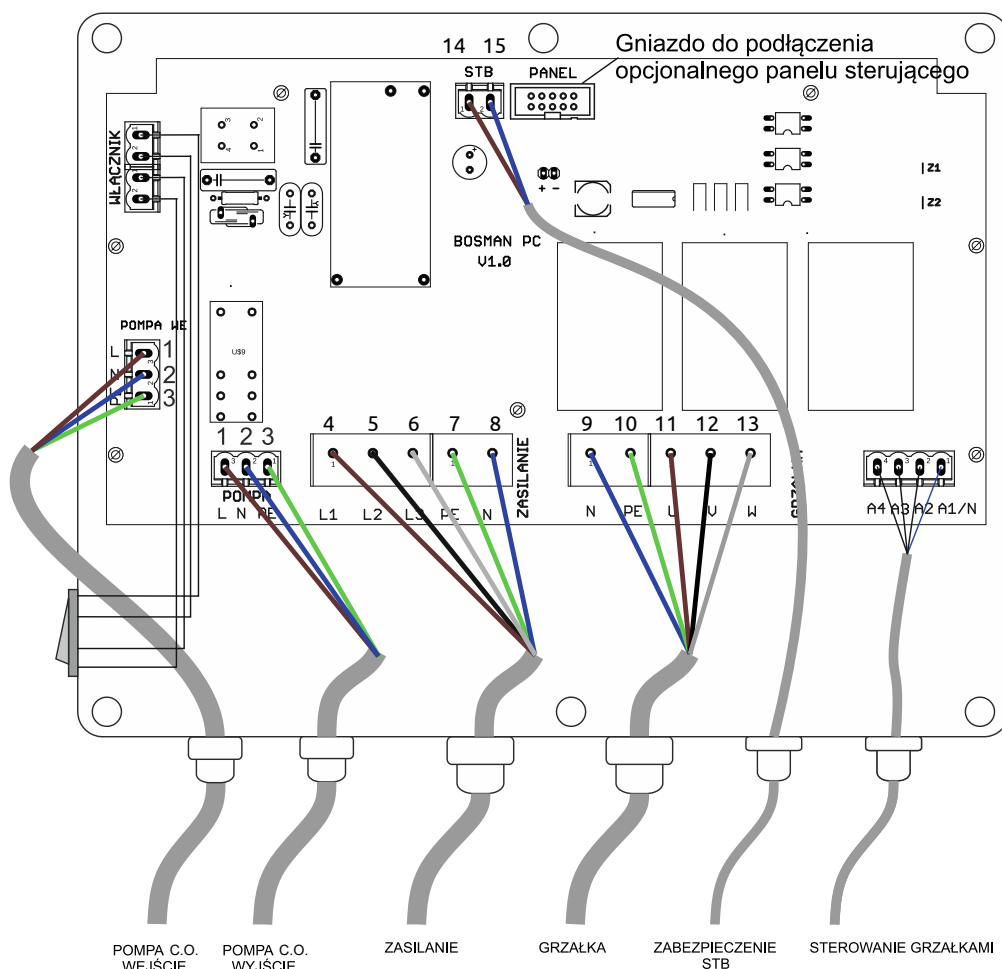
IV. ZABEZPIECZENIE STB:

- 14, 15 – złącza zabezpieczenia

V. STEROWANIE GRZAŁKAMI:

Patrz punkt 3.2.

*Rysunek 2
połączenie elektryczne jednofazowe*



OPIS ZŁĄCZ:

I – POMPA WEJŚCIE i WYJŚCIE:

- 1 – przewód fazowy
- 2 – przewód neutralny
- 3 – przewód ochronny

II - ZASILANIE:

- 4 – przewód L1
- 5 – przewód L2
- 6 – przewód L3
- 7 – przewód ochronny
- 8 – przewód neutralny

III. GRZAŁKA:

- 9 - przewód neutralny
- 10 – przewód ochronny
- 11, 12, 13 – przewód fazowy

IV. ZABEZPIECZENIE STB:

- 14, 15 – złącza zabezpieczenia

V. STEROWANIE GRZAŁKAMI:

Patrz punkt 3.2.

*Rysunek 3
połączenie elektryczne trójfazowe*

7. Rozbudowa Bosmana PC

W sytuacji awarii główne źródła ciepła np. pompy ciepła:

I wariant:

Bosman PC może być rozbudowany i pracować jako samodzielna jednostka grzewcza. Następuje to poprzez zainstalowanie do niniejszego urządzenia płyty sterującej z Bosmana LED KOD 906001.

II wariant (rozwiązanie czasowe):

Do Bosmana PC należy podłączyć zewnętrzny termostat z możliwością dokonywania pomiaru temperatury w korpusie urządzenia. Rozwiązanie to daje możliwość czasowego sterowania Bosmanem PC, do chwili usunięcia awarii głównego źródła ciepła.

Podłączenie termostatu do Bosmana PC jest uzależnione od rodzaju zakupionego urządzenia – patrz pkt. 3C.

8. Dane techniczne skrzynki sterownika.

1. Wymiary: 225 x 175 x 80 mm, masa: 1,5 kg
2. Zasilanie: AC 230 V 50 Hz (3 x 230V + N + PE)
3. Moc pobierana przez sam sterownik: < 4 W
4. Ilość obsługiwanych pomp: 1
5. Maksymalna moc pompy: 100 W
6. Maksymalna moc grzałki: 8 kW (3kW przy 230V AC)

9. Gwarancja

Dogrzewacz Bosman PC
(moc w kW):

Numer seryjny:

Data produkcji:

Data sprzedaży:

Czytelna pieczęć punktu sprzedaży i podpis

Pieczęć firmy hydraulicznej
montującej dogrzewacz

Pieczęć firmy elektrycznej
montującej dogrzewacz

Oświadczam, że zapoznałem się
z warunkami gwarancji i
montażu. Akceptuję.

Bez powyższych pieczęci i podpisów, gwarancja jest nieważna

Warunki gwarancji:

1. Gwarancja na sprawne działanie urządzenia udzielana jest na okres 24 miesięcy.
2. Gwarancja wygasa, jeżeli bez zgody producenta zostaną dokonane przeróbki wyrobu albo montaż, eksploatacja nie będą zgodne z instrukcją obsługi i warunkami gwarancji.
3. Naprawy gwarancyjne wykonuje producent lub placówki przez niego upoważnione.
4. Gwarancja wypełniona niekompletnie jest nieważna.
5. W przypadku stwierdzenia przez serwisanta niesprawności urządzenia z winy użytkownika (np. źle wykonana instalacja elektryczna, zapowietrzona instalacja c.o., itp.) lub nieważności gwarancji – koszt naprawy i dojazdu ponosi zgłaszający.
6. Niezastosowanie się użytkownika do zaleceń serwisanta orzekanych w protokole naprawy gwarancyjnej, powoduje zawieszenie gwarancji do czasu wykonania zaleceń.
7. Użytkownik uruchamiając urządzenie jest zobowiązany zapoznania się z instrukcją i postępowania zgodnie z jej zapisami.

Pieczęć serwisanta, krótki opis usterki i zalecenia dla użytkownika:

.....

.....

.....

.....

.....

.....

.....

.....

.....

.....

.....

.....

.....

.....

.....

.....

.....

.....

.....

.....

.....

.....

.....

Aktualny spis serwisów dostępny na www.elterm.pl

Deklaracja zgodności CE nr 4/2022

Elterm M.M.Kaszuba Sp.J., ul. Przemysłowa 5 , 86-200 Chełmno

Deklarujemy z pełną odpowiedzialnością, że wyroby: przepływowy dogrzewacz wody c.o. Bosman PC:

- ~ 230V, 50Hz, moc max. 3kW
- ~ 230V, 50Hz, moc max. 6kW
- 3N~400V, 50Hz, moc max. 3kW
- 3N~400V, 50Hz, moc max. 6kW
- 3N~400V, 50Hz, moc max. 8kW

wyprodukowane w przedsiębiorstwie Elterm, są zgodne z postanowieniami następujących dyrektyw WE:

Numer dyrektywy/rozporządzenia	Tytuł:
2014/35/UE z późniejszymi zmianami	Dyrektywa niskonapięciowa (LVD)
2014/30/UE z późniejszymi zmianami	Dyrektywa kompatybilności elektromagnetycznej (EMC)
2011/65/UE z późniejszymi zmianami	Dyrektywa w sprawie ograniczenia stosowania niektórych substancji niebezpiecznych w sprzęcie elektrycznym i elektronicznym (RoHS)
2012/19/UE z późniejszymi zmianami	Dyrektywa w sprawie zużytego sprzętu elektrycznego i elektronicznego (WEEE), nr rejestru GIOŚ E0001767
2009/125/UE	Ogólne zasady ustalania wymogów dotyczących ekoprojektu dla produktów związanych z energią (Załącznik 13)

Chełmno, 1 maja 2022



Urządzenie elektryczne – nie wyrzucaj do pojemników na odpady komunalne.

Zużyte urządzenie odeślij do producenta lub przekaż do punktu zbiórki odpadów elektrotechnicznych.