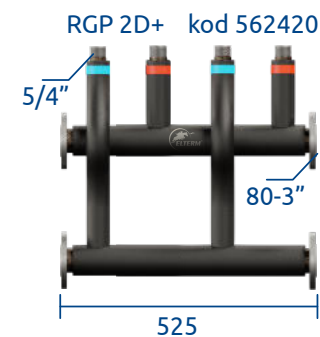
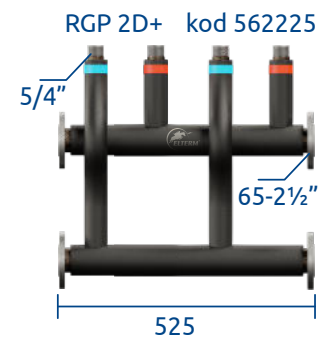


Rozdzielacze do grup pompowych RGP 2D+ i 3D+



uniwersalny rozstaw 125 mm

Rozdzielacze do grup pompowych RGP 2D+ kotnierzowe (2 wyjścia w górę + 1 w bok)



sam rozdzielacz



24 kg

wymiary półpalety z rozdzielaczem RGP



800x600x680 mm
39 kg

sam rozdzielacz



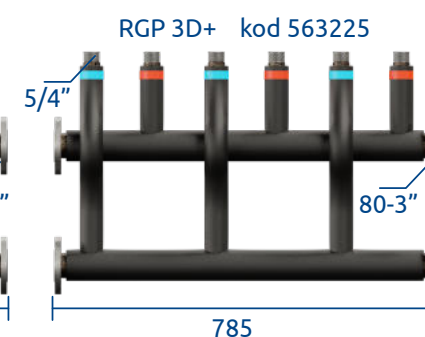
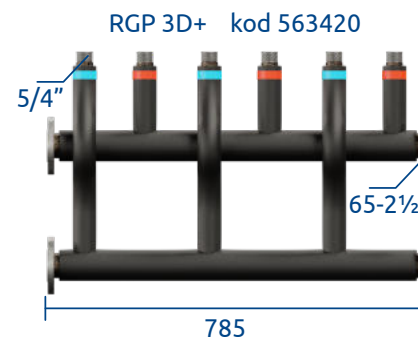
26 kg

wymiary palety z rozdzielaczem RGP



800x600x680 mm
41 kg

Rozdzielacze do grup pompowych RGP 3D+ kotnierzowe (3 wyjścia w górę + 1 w bok)



sam rozdzielacz



30 kg

wymiary półpalety z rozdzielaczem RGP



1200x800x940 mm
55 kg

sam rozdzielacz



34 kg

wymiary palety z rozdzielaczem RGP

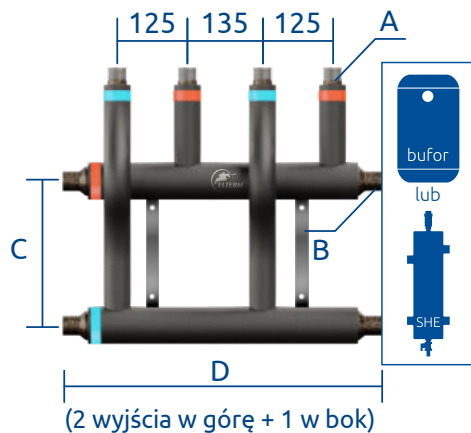


1200x800x940 mm
59 kg



Rozdzielacze do grup pompowych RGP 2D+ i 3D+

RGP 2D+



rozdzielacz do grup pompowych RGP 2D+

KOD	A	B	C	D	otulina solarna
512040	1" Gz	1" Gw	250 mm	605 mm	TAK
512070	1" Gz	5/4" Gw	300 mm	605 mm	TAK
512100	1" Gz	6/4" Gz	350 mm	525 mm	TAK
512156	1" Gz	2" Gz	350 mm	595 mm	TAK
562156	5/4" Gz	2" Gz	350 mm	595 mm	TAK



645 x 560 x 135

9 kg

645 x 560 x 135

10 kg

645 x 560 x 135

9 kg

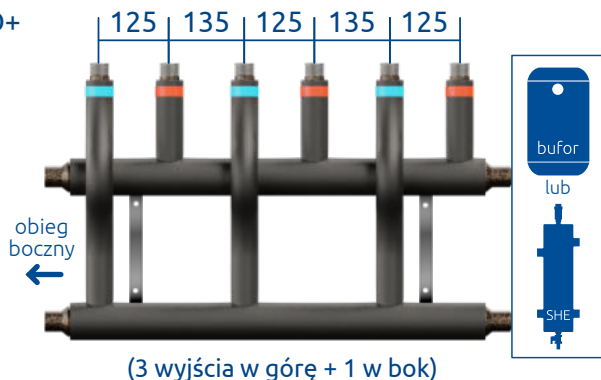
690 x 640 x 140

11 kg

735 x 650 x 210

14 kg

RGP 3D+



rozdzielacz do grup pompowych RGP 3D+

KOD	A	B	C	D	otulina solarna
513040	1" Gz	1" Gw	250 mm	865 mm	TAK
513070	1" Gz	5/4" Gw	300 mm	865 mm	TAK
513100	1" Gz	6/4" Gz	350 mm	785 mm	TAK
513156	1" Gz	2" Gz	350 mm	855 mm	TAK
563156	5/4" Gz	2" Gz	350 mm	855 mm	TAK



920 x 560 x 135

13 kg

920 x 560 x 135

13,5 kg

920 x 560 x 135

12,5 kg

920 x 560 x 135

16 kg

1010 x 730 x 210

21 kg

Rozdzielacze do grup pompowych RGP 2D+ i 3D+

- kompatybilne ze sprzęgłami SHE, SHE-OC, SHE-CD

Przyłącze	25 - 1" Gw	32 - 1¼" Gw	40 - 1½" Gz	50 - 2" Gz
Do SHE OC	40 kW	70 kW	100 kW	115/156 kW
Do SHE CD	55 kW	90 kW	135 kW	210 kW

A=1"	RGP 2D+ (2 wyjścia w górę + 1 w bok)			
Kod towaru	512040	512070	512100	512156
Otulina solarna	Tak	Tak	Tak	Tak

B=1"	RGP 3D+ (3 wyjścia w górę + 1 w bok)			
Kod towaru	513040	513070	513100	513156
Otulina solarna	Tak	Tak	Tak	Tak

Przyłącze DN B	25 - 1" Gw	32 - 1¼" Gw	40 - 1½" Gz	50 - 2" Gz
Przyłącze DN - A	25 - 1" Gz	25 - 1" Gz	25 - 1" Gz	25 - 1" Gz
Rura główna DN - E	40 - 1½"	40 - 1½"	40 - 1½"	50 - 2"

Przyłącze	50 - 2" Gz
Do SHE OC	115/156 kW
Do SHE CD	210 kW

A=5/4"	2 wyjścia w górę + 1 w bok
Kod towaru	562156
Otulina solarna	Tak

A=5/4"	3 wyjścia w górę + 1 w bok
Kod towaru	563156
Otulina solarna	Tak

Przyłącze DN B	50 - 2" Gz
Przyłącze DN - A	32 - 1¼" Gz
Rura główna DN - E	50 - 2"

Kolektory kołnierzowe na zamówienie

Przyłącze	65 - 2½"	80 - 3"	100 - 4"	125 - 5"
Do SHE OC	225 kW	420 kW	435/700 kW	750 kW
Do SHE CD	300 kW	560 kW		

A=5/4"	RGP 2D+ (2 wyjścia w górę + 1 w bok)			
Kod towaru	562225	562420	562700	562750
Otulina solarna	Tak	Tak	Tak	Tak

A=5/4"	RGP 3D+ (3 wyjścia w górę + 1 w bok)			
Kod towaru	563225	563420	563700	563750
Otulina solarna	Tak	Tak	Tak	Tak

Kołnierz PN 16-A	65 - 2½"	80 - 3"	100 - 4"	125 - 5"
Przyłącze DN - B	32 - 1¼" Gz	32 - 1¼" Gz	32 - 1¼" Gz	32 - 1¼" Gz
Rura główna DN - C	65 - 2½"	80 - 3"	100 - 4"	125 - 5"