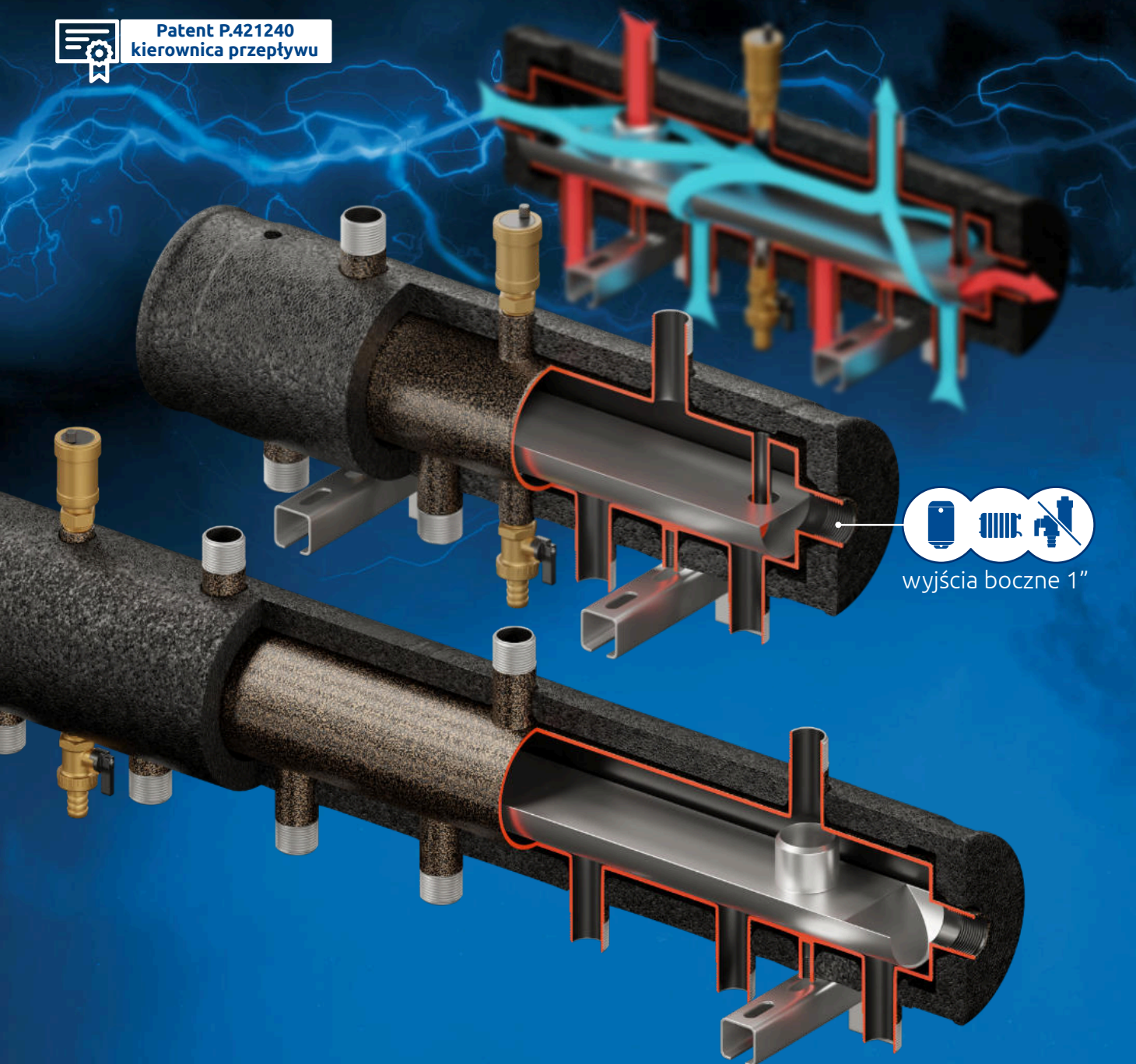


SKE 2DC+ Condens 55 i 90 kW  
i SKE 4DC+ 96 kW (2x48 kW) sprzęgło-kolektor z zestawem adaptacyjnym



30 LAT **ELTERM**<sup>®</sup>



wyjścia boczne 1"



#### Rurka pomiarowa

Niezbędna do prawidłowego pomiaru temperatury



#### Odpowietrznik i zawór spustowy

Gwarantuje skuteczne odpowietrzanie. Umożliwia dopuszczanie/spuszczanie wody w instalacji c.o.



#### Zestaw adaptacyjny

W komplecie z SKE - umożliwia pracę w 4 pozycjach



#### Ocieplenie EPP

Minimalizuje straty ciepła



#### Neodymowy separator magnetyczny

Wychwytuje zanieczyszczenia ferromagnetyczne w instalacji c.o.

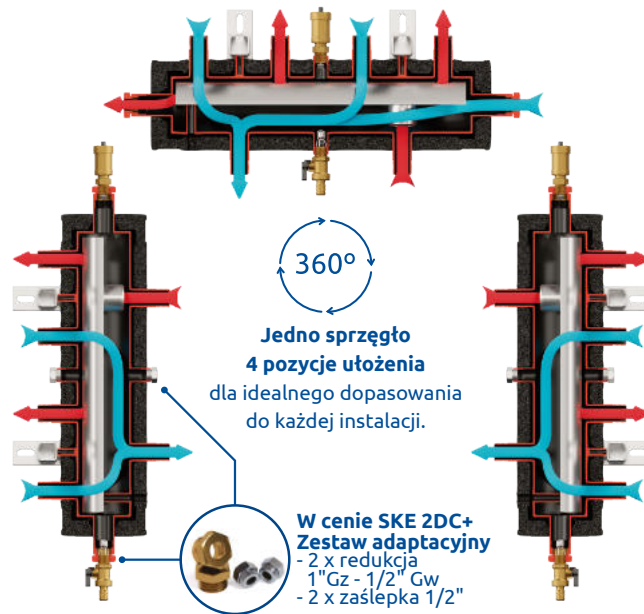
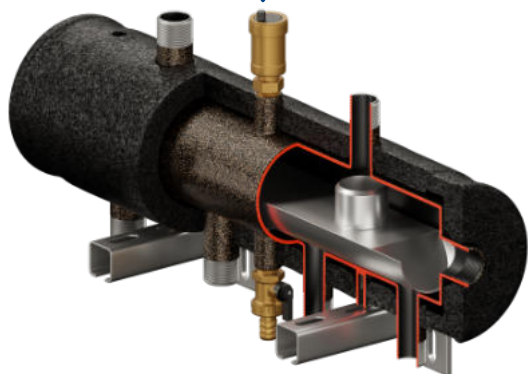


#### Profil montażowy

Ułatwia montaż do ściany

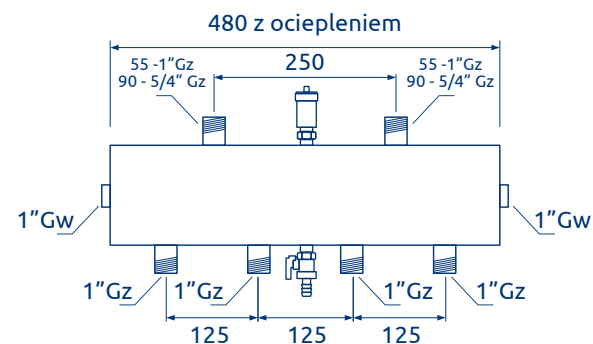
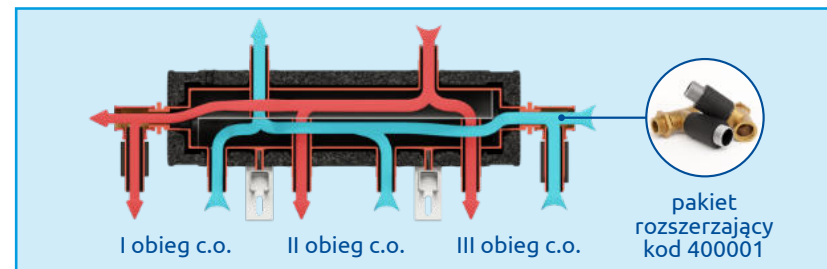


# SKE 2DC+ Condens 55 i 90 kW sprzęgło-kolektor z zestawem adaptacyjnym



SKE 2DC+ Condens	55 kW	90 kW
Kod towaru	432055	432090
max przepływ	2,3 m <sup>3</sup> /h	4,0 m <sup>3</sup> /h
max moc przy ΔT = 20	do 55 kW	do 90 kW

## OPCJA III OBIEG



wymiary opakowania

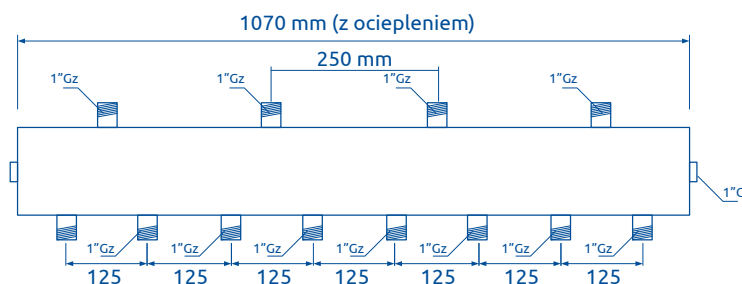
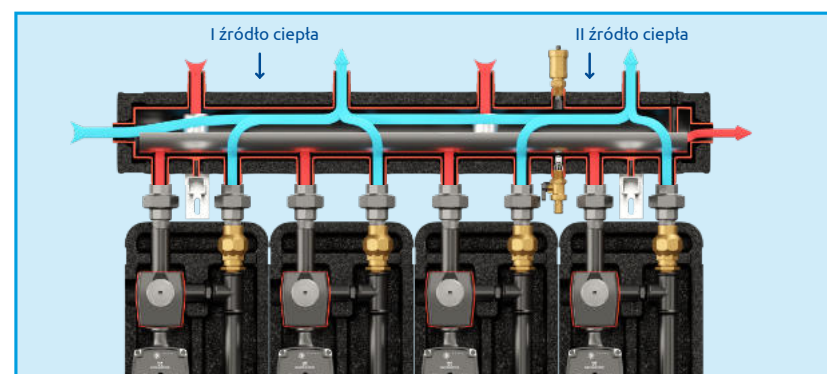
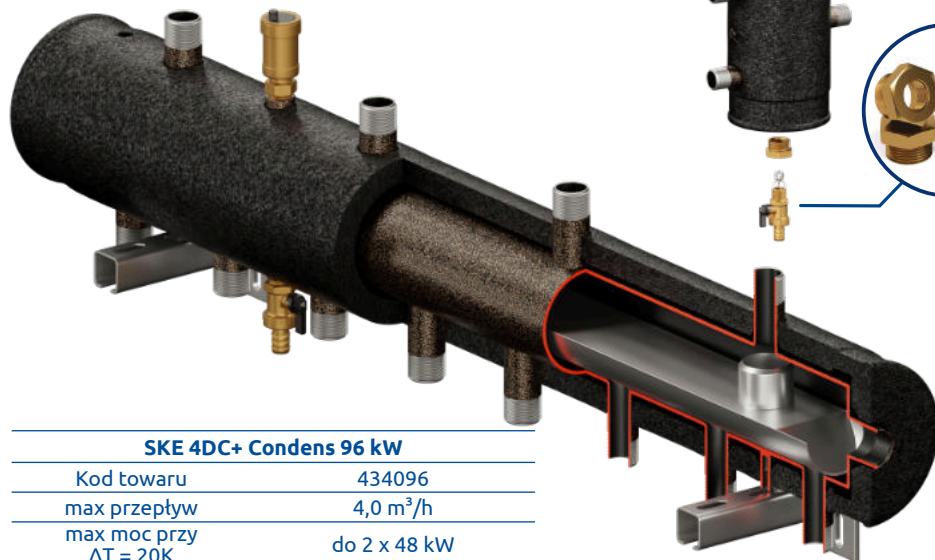


545x220x175 mm



7 kg

# SKE 4DC+ 96 kW (2x48) sprzęgło-kolektor z zestawem adaptacyjnym



wymiary opakowania



1090x220x185 mm



7 kg

SKE 4DC+ Condens 96 kW	
Kod towaru	434096
max przepływ	4,0 m <sup>3</sup> /h
max moc przy ΔT = 20K	do 2 x 48 kW