

30

LAT **ELTERM**[®]

Elektryczne kotły Elterm **PV Ready**

Automatyka zaawansowana **LED**
Pułkownik, Kapitan

Automatyka podstawowa **LED**
Major, Rotmistrz, Wachmistrz



Wysoka sprawność pracy kotła

99,5%

Idealny do współpracy z instalacjami PV

Licznik pracy kotła Styk rozłączny Blokada mocy maksymalnej
Styk zwierzno-rozwierny 0V PID on/off Net - billing

PV
Ready

Idealne do układów c.o.

- w budownictwie energooszczędnym
- w oczekiwaniu na przyłącze gazowe
- alternatywnych, wspomagających, tymczasowych



Brak połączenia z kominem

- ochrona środowiska
- brak emisji spalin
- przyjazny dla ludzi i zwierząt

STOP
CO₂

Programowania tygodniowe

- 9 programów c.o.
- 9 programów c.w.u. i cyrkulacji
- 9 programów buforu
- 9 programów obwodów c.o.



Zielona energia

program czyste powietrze





Kocioł może współpracować z dowolnym beznapięciowym (0V) regulatorem pokojowym przewodowym i bezprzewodowym



Zielona energia
program czyste powietrze

Automatyka podstawowa LED

Major, Rotmistrz, Wachmistrz



moc maksymalna	4 / 6 kW	9 kW	12 kW	
Wachmistrz - kod	122006	122009	122012	
Rotmistrz - kod	123006	123009	123012	
Major - kod	124006	124009	124012	

OPCJA LED

OPCJA pakiet c.w.u. kod 100003

- Elektrozawór trójdrogowy + sitownik
- Czujnik temp. c.w.u. do zasobnika

Automatyka zaawansowana LCD

Kapitan, Pułkownik



sterowanie przewodowe w komplecie pokojowe pogodowe

moc maksymalna	4 / 6 kW	9 kW	12 kW	
Kapitan - kod	126006	126009	126012	
Pułkownik - kod	127006	127009	127012	

OPCJA LCD

OPCJA pakiet c.w.u. kod 100003

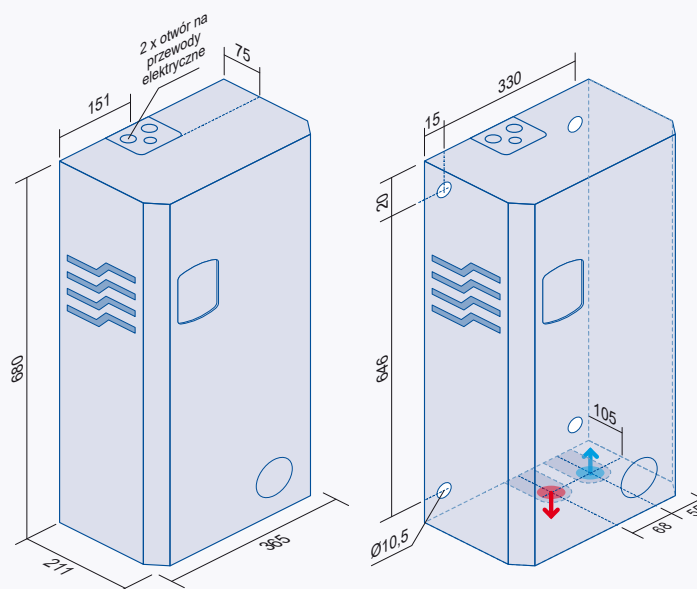
- Elektrozawór trójdrogowy + sitownik
- Czujnik temp. c.w.u. do zasobnika
- progr. tygod. c.w.u.
- progr. tygod. pompy cyrkul.

Dobór zabezpieczeń	4 kW	4 kW	6 kW	6 kW	9 kW	12 kW
	1 faza	2 fazy	1 faza	3 fazy	3 fazy	3 fazy
Bezpieczniki (A)	1 x 20	2 x 10	1 x 32	3 x 10	3 x 16	3 x 20
Przewód zasilający (mm ²)	3 x 4	5 x 2.5	3 x 4	5 x 2.5	5 x 2.5	5 x 4

* Dokładny przekrój przewodu zasilającego dobiera elektryk na podstawie analizy warunków miejscowych.



EDM Elektroniczny dobór mocy w zależności od chwilowych potrzeb



Przyłącza 3/4" Gz

wlot zimnej wody

wyjscie cieplej wody

wymiary opakowania



720x420x280 mm



22 kg

OPCJA LCD



Moduł + aplikacja internetowa kod 100004

- Steruje wszystkimi funkcjami kotła:
- monitorowanie wszystkich temperatur
 - zdalna możliwość zmian temperatur
 - podgląd wykresów temperatur

OPCJA LCD



Pakiet do bufora kod 100013



2 x czujnik do bufora



program tygodniowy bufora

OPCJA LCD

Radiowe sterowanie - 3 warianty do wyboru



radiowe sterowanie pokojowe i pogodowe kod 100009



radiowe sterowanie tylko pokojowe kod 100010



radiowe sterowanie tylko pogodowe kod 100011



Kocioł może współpracować z dowolnym beznapięciowym (0V) regulatorem pokojowym przewodowym i bezprzewodowym



Zielona energia
program czyste powietrze

Automatyka podstawowa LED

Major, Rotmistrz, Wachmistrz



moc maksymalna	15kW*	18 kW*	24 kW
Wachmistrz - kod	122015	122018	122024
Rotmistrz - kod	123015	123018	123024
Major - kod	124006	124018	124024

OPCJA LED

* regulacja mocy maksymalnej



pakiet c.w.u. kod 100003



Elektrozawór trójdrogowy + sitownik



Czujnik temp. c.w.u. do zasobnika

Automatyka zaawansowana LCD

Kapitan, Pułkownik



sterowanie przewodowe w komplecie



pokojowe



pogodowe

moc maksymalna	15 kW*	18 kW*	24 kW
Kapitan - kod	126015	126018	126024
Pułkownik - kod	127015	127018	127024

* regulacja mocy maksymalnej

OPCJA LCD



pakiet c.w.u. kod 100003



Elektrozawór trójdrogowy + sitownik



Czujnik temp. c.w.u. do zasobnika



progr. tygod. c.w.u.



progr. tygod. pompy cyrkul

Dobór zabezpieczeń	4 kW	4 kW	6 kW	6 kW	9 kW	12 kW	15 kW	18 kW	24 kW
	1 faza	2 fazy	1 faza	3 fazy	3 fazy	3 fazy	3 fazy	3 fazy	3 fazy
Bezpieczniki (A)	1 x 20	2 x 10	1 x 32	3 x 10	3 x 16	3 x 20	3 x 25	3 x 32	3 x 40
Przewód zasilający (mm ²)	3 x 4	5 x 2.5	3 x 4	5 x 2.5	5 x 2.5	5 x 4	5 x 4	5 x 6	5 x 10

* Dokładny przekrój przewodu zasilającego dobiera elektryk na podstawie analizy warunków miejscowych.



EDM

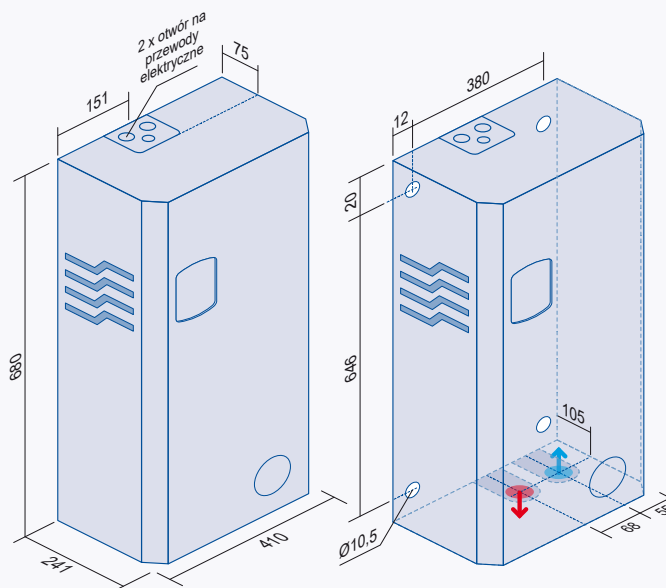
Elektroniczny dobór mocy w zależności od chwilowych potrzeb



Kocioł 15 kW
regulacja mocy 4/6/9/15 kW



Kocioł 18 kW
regulacja mocy 4/6/12/18 kW



Przyłącza 3/4" Gz

wymiary opakowania

wlot zimnej wody



wyjście ciepłej wody



720x470x310 mm



26 kg

OPCJA LCD



Moduł + aplikacja internetowa kod 100004

- Steruje wszystkimi funkcjami kotła:
- monitorowanie wszystkich temperatur
 - zdalna możliwość zmian temperatur
 - podgląd wykresów temperatur

OPCJA LCD



Pakiet do bufora kod 100013



2 x czujnik do bufora



program tygodniowy bufora

OPCJA LCD

Radiove sterowanie - 3 warianty do wyboru



radiove sterowanie pokojowe i pogodowe kod 100009



radiove sterowanie tylko pokojowe kod 100010



radiove sterowanie tylko pogodowe kod 100011

C.O + C.W.U.
- do wyboru 2 warianty przygotowania ciepłej wody użytkowej.

zewnętrzny zasobnik c.w.u.
+ pakiet c.w.u.

zabudowany przepływowy
podgrzewacz wody



- automatyzacja sterująca
- C.W.U. zewnętrzny zasobnik
- podgrzewacz przepływowy
- sterowanie buforem
- aplikacja internetowa
- odpowietrznik
- manometr
- pompa
- zawór bezpieczeństwa
- naczynie przeponowe
- sterowanie pokojowe
- sterowanie pogodowe
- Radiowe sterowanie kotłem
- max. temp. pracy 70°C
- max. temp. pracy 90°C

Kotły elektryczne - Automatyka zaawansowana LCD															
Kapitan	●	●	○	●	●	●	●	●	●	●	○	●	●	●	○
Pułkownik	●	●	○	●	●	●	●	●	●	●	●	●	●	●	○
Porucznik	●	○	●	●	●	●	●	●	●	●	●	●	●	●	○
Hetman	●	●	○	●	●	●	●	●	●	●	●	●	●	○	●
Dywizja	●	●	○	●	●	●	●	●	●	●	○	●	●	●	●
Kotły elektryczne - Automatyka podstawowa LED															
Wachmistrz	●	●	○	○	○	●	●	○	●	○	○	○	○	○	○
Rotmistrz	●	●	○	○	○	●	●	●	●	○	○	○	○	○	○
Major	●	●	○	○	○	●	●	●	●	●	○	○	○	○	○
Chorąży	●	○	●	○	○	●	●	●	●	●	○	○	○	○	○
Husarz	●	●	○	○	○	●	●	●	●	●	○	○	○	○	○
Batalion	●	●	○	○	○	●	●	●	●	●	○	○	○	○	○

Tabela doboru mocy kotła		50m ²	75m ²	100m ²	125m ²	150m ²	200m ²	250m ²	300m ²	250m ²	300m ²	400m ²	500m ²	600m ²	700m ²	800m ²	1000m ²		
A+	A	Budynek energooszczędny 20-25cm ocieplenia EUco ok.50kWh/m ² /rok - Ok. 40W/m ²		4 kW	4 kW	6 kW	6 kW	9 kW	9 kW	12 kW	15 kW	12 kW	15 kW	18 kW	24 kW	24 kW	30 kW	36 kW	42 kW
B	C	Budynek standardowy 10-15cm ocieplenia EUco ok. 90kWh/m ² /rok - Ok. 70W/m ²		4 kW	6 kW	9 kW	9 kW	12 kW	15 kW	18 kW	24 kW	18 kW	24 kW	30 kW	36 kW	42 kW	54 kW	60 kW	72 kW
D	E	Budynek energochłonny 0-5cm ocieplenia EUco ok. 150kWh/m ² /rok - Ok. 120W/m ²		6 kW	9 kW	12 kW	15 kW	18 kW	24 kW	30 kW	36 kW	30 kW	36 kW	48 kW	60 kW	72 kW	84 kW	96 kW	126 kW

Dobór zabezpieczeń	4 kW	4 kW	6 kW	6 kW	9 kW	12 kW	15 kW	18 kW	24 kW	36 kW	42 kW	48 kW	54 kW	60 kW	66 kW	72 kW	96 kW	144 kW
	1 faza	2 fazy	1 faza	3 fazy	3 fazy	3 fazy	3 fazy	3 fazy	3 fazy	3 fazy	3 fazy	3 fazy	3 fazy	3 fazy	3 fazy	3 fazy	3 fazy	3 fazy
Bezpieczniki (A)	1 x 20	2 x 10	1 x 32	3 x 10	3 x 16	3 x 20	3 x 25	3 x 32	3 x 40	3 x 63	3 x 80	3 x 80	3 x 100	3 x 100	3 x 125	3 x 125	3 x 160	3 x 240
Przewód zasilający (mm ²)	3 x 4	5 x 2.5	3 x 4	5 x 2.5	5 x 2.5	5 x 4	5 x 4	5 x 6	5 x 10	5 x 16	5 x 25	5 x 25	5 x 35	5 x 50	5 x 50	5 x 50	5 x 70	5 x 120

* Dokładny przekrój przewodu zasilającego dobiera elektryk na podstawie analizy warunków miejscowych.

** tabela zabezpieczeń kotłów powyżej 24 kW (od 30 kW do 1,5 MW) dostępna na www.elterm.pl