



30 

LAT **ELTERM**[®]

Grzejemy jak Kawaleria[®]



Mini Katalog - KRE 2D+
kompaktowy kolektor
rozdzielający
+ grupy pompowe



wersja 2023.08



PC Ready

Grupy pompowe



str. 4



str. 3

KRE 2D+ kompaktowy kolektor rozdzielający

Sterownik Kwatermistrz



str. 5

Filtroodmulniki magnetyczne Dryl

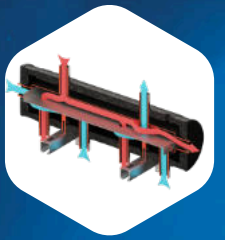


str. 8



str. 6

Zestawy Brygada 2D+ Brygada 3D+



Ochrona prawna UP RP przegroda INOX

Kierownica przepływu KRE 2D+

Wzór użytkowy Ru 069495

Dryl



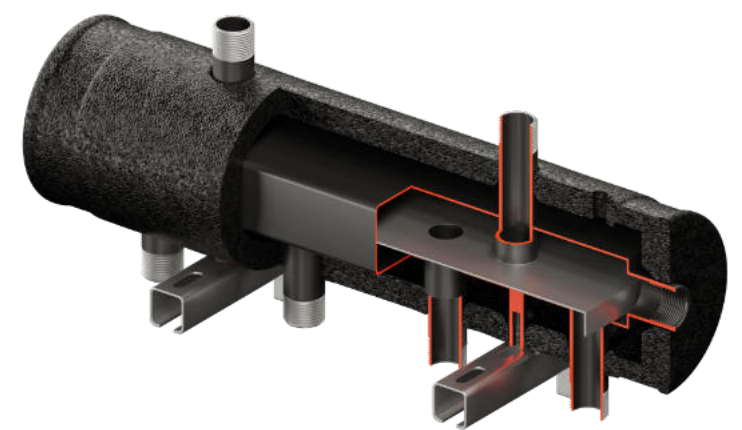
Wybierz właściwy produkt do instalacji c.o.

I wariant - do współpracy z buforem.

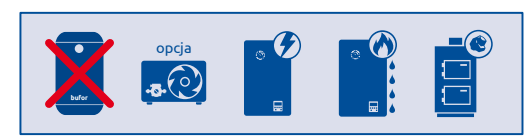


Ochrona prawna UP PR przegroda INOX

Kolektor rozdzielający KRE 2D+

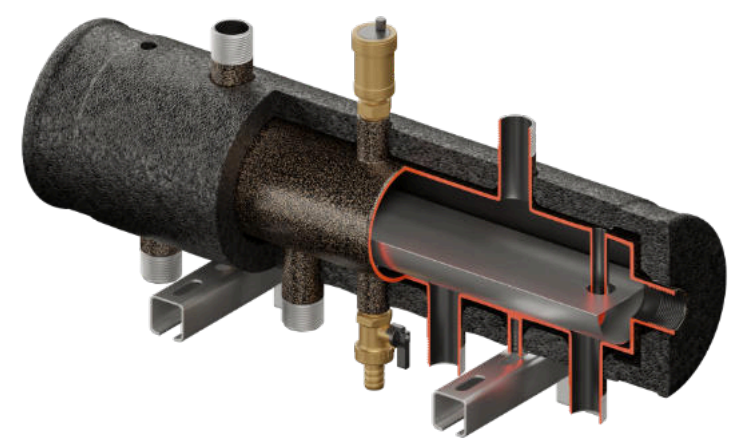


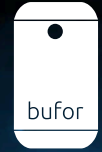
II wariant - do współpracy z kotłami c.o.



Patent P.421240 kierownica przepływu

Sprzęgło-kolektor SKE 2DC+ Condens





do współpracy z buforem

Ochrona prawna UP RP przegroda INOX



wyjścia boczne 1"

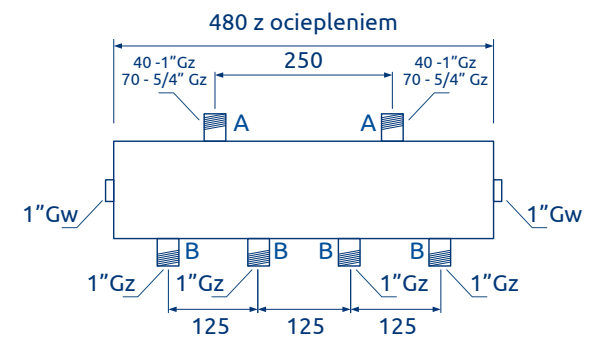
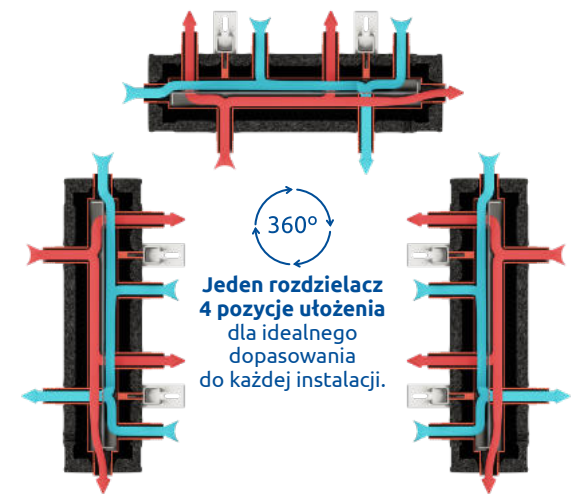


pakiet rozszerzający kod 400002 - umożliwia montaż trzeciej grupy pompowej

karta katalogowa



KRE 40 2D+		KRE 70 2D+	
kod towaru	452040	kod towaru	452070
max przepływ	2,3 m ³ /h	max przepływ	4,0 m ³ /h
A - 1"	B - 1"	A - 5/4"	B - 1"
max moc (ΔT=15K)	40 kW	max moc (ΔT=15K)	70 kW
max moc (ΔT=5K)	13 kW	max moc (ΔT=5K)	23 kW



w cenie



Profil montażowy
Ułatwia montaż do ściany



Kierownica przepływu
Gwarantuje równomierny pobór ciepłej wody przez obie grupy pompowe



Ocieplenie EPP
Minimalizuje straty ciepła

Grupy pompowe PRO



termometr + zawór kulowy



termometr + zawór zwrotny

Grupy pompowe



pompa Grundfos 25/7



pompa LFP 25/6



bez pompy (180mm)



zawór obrotowy VRG ESBE



zawór mieszający VTA ESBE



zawór + siłownik ESBE (kpl.)

kod towaru

kod towaru

Grupa pompowa PRO

Grupa pompowa

VRG 432 Kvs 8,0	TAK		TAK	TAK	629480	625480
VRG 432 Kvs 8,0		TAK	TAK	TAK	629460	625460
VRG 432 Kvs 8,0	TAK		TAK		629470	625470
VRG 432 Kvs 8,0		TAK	TAK		629450	625450
VRG 432 Kvs 8,0			TAK	TAK	629410	625410
VRG 432 Kvs 8,0		TAK	TAK		629400	625400
VTA 372 Kvs 3,4	TAK			TAK	629570	625570
VTA 372 Kvs 3,4		TAK		TAK	629550	625550
VTA 372 Kvs 3,4			TAK	TAK	629500	625500
VTA 322 Kvs 1,6	TAK			TAK	629370	625370
VTA 322 Kvs 1,6		TAK		TAK	629350	625350
VTA 322 Kvs 1,6			TAK	TAK	629300	625300
bezpośrednia uniwersalna	TAK				629070	625070
bezpośrednia uniwersalna		TAK			629050	625050
bezpośrednia uniwersalna			TAK		629000	625000



zawór obrotowy progresywny 3 drogowy VRG 432 1" Kvs do 8.0 + siłownik ARA



zawór obrotowy progresywny 3 drogowy VRG 432 1" Kvs do 8.0 + bez siłownika



do 50kW ΔT 15°C
do 280 m² ΔT 5°C, 55 W/m²



zawór termostatyczny VTA 322 1", Kvs 1,6 do 60 m² ΔT 5°C, 55 W/m²



zawór termostatyczny VTA 372 1", Kvs 3,4 od 40 do 140 m² ΔT 5°C, 55 W/m²



uniwersalna bezpośrednia - bez zaworu obrotowego i termostatycznego



karta katalogowa





Moduł + aplikacja internetowa kod 100004

sterownik Kwatermistrz
Kod towaru 811246

- Steruje:
- 1 lub 2 dowolnymi źródłami ciepła (kociot alter.)
 - 2 źródłami ciepła równocześnie (dwa różne źródła ciepła lub kaskada 2 kotłów c.o.)

- x3 Steruje 3 siłownikami 3 pkt. 230V
- x5 Steruje:
 - 3 pompami c.o. np. grup pompowych
 - 1 pompą c.w.u. np. grupy pompowej
 - 1 pompą cyrkulacyjną
- Steruje:
 - 2 stykami zwierno-rozwiernymi kotłów lub
 - 2 dowolnymi pompami źródeł ciepła lub w systemie mieszanym
- 3 x styk zwierno-rozwierny dla 3 obwodów c.o. (możliwość podłączenia 3 dowolnych, beznapięciowych termoregulatorów pokojowych)
- 3 x styk zwierno-rozwierny dla 3 obwodów c.o. (możliwość podłączenia 3 dowolnych, beznapięciowych termoregulatorów pokojowych)
- Sterowanie pogodowe
- x5 5 niezależnych czujników temperatury, np.:
 - 3 obwodów c.o. + c.w.u. + sprzęgło hydrauliczne
 - 2 obwodów c.o. + c.w.u. + sprzęgło hydrauliczne + kominek
- x3 Funkcja AUTO-LATO niezależna dla każdego z obwodów (wyłącza obwód po przekroczeniu określonej temperatury zewnętrznej)

w cenie kotła:
sterowanie przewodowe pokojowe pogodowe

Moduł + aplikacja internetowa na smartfona

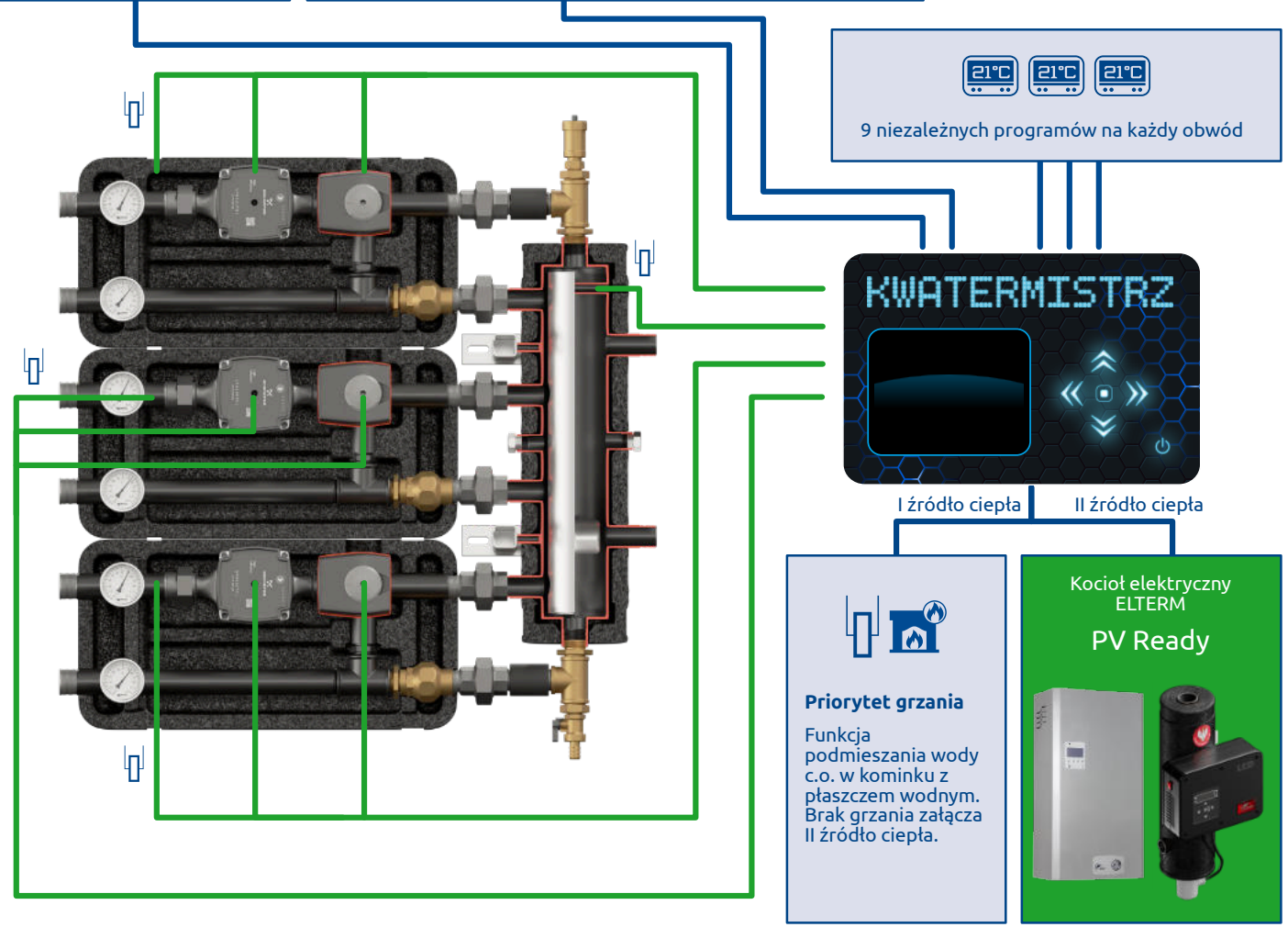
Kod towaru 100004

Steruje najważniejszymi funkcjami za pośrednictwem telefonu komórkowego

- Steruje pompą c.w.u. + programowanie tygodniowe
- Steruje pompą cyrkulacyjną + programowanie tygodniowe + impulsowe podawanie ciepła - obieg cyrkulacyjny



karta katalogowa



Zestaw Brygada PRO 2D+

zestaw:
1 x kolektor rozdzielający KRE 70 2D+
2 x grupa pompowa PRO



termometr
+ zawór kulowy



termometr
+ zawór kulowy
+ zawór zwrotny



Ochrona prawna UP RP
przegroda INOX

zaawansowany technicznie rozdzielacz

Zestaw Brygada PRO 3D+

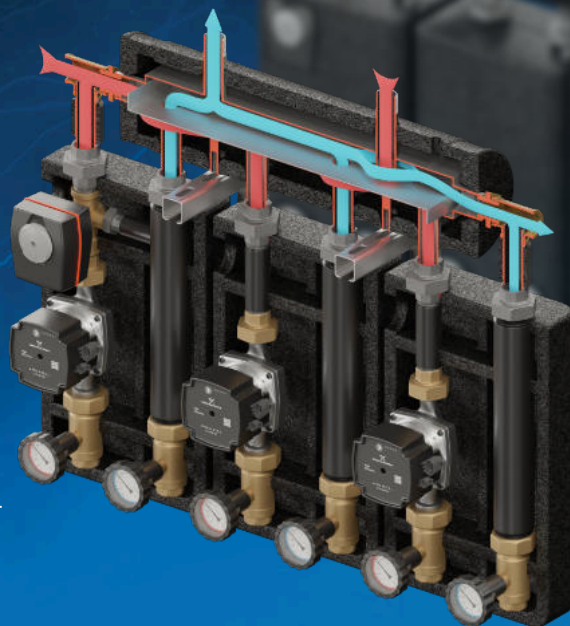
zestaw:
1 x kolektor rozdzielający KRE 70 2D+
3 x grupa pompowa PRO
1 x pakiet rozszerzający



termometr
+ zawór kulowy



termometr
+ zawór kulowy
+ zawór zwrotny



III warianty:

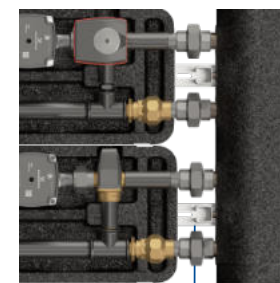
pompa Grundfos

pompa LFP

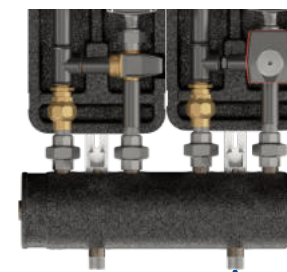
bez pompy

rozstaw 180 mm

Brygada - praca bokiem



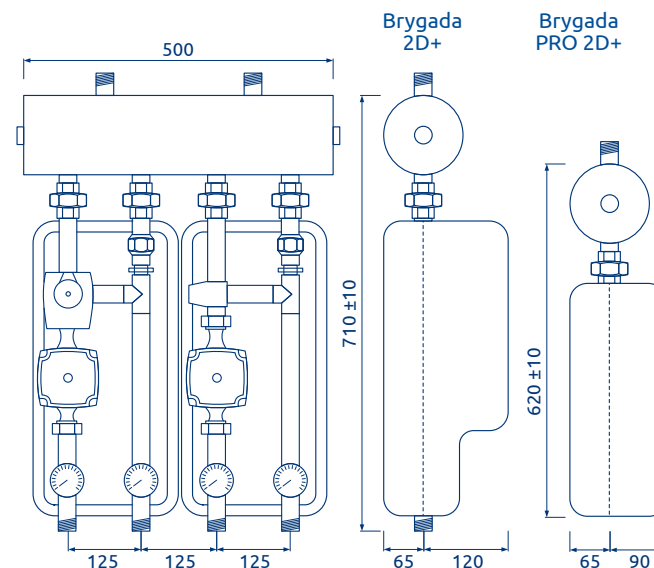
obiegi grzewcze w górę



wyjścia boczne 1"



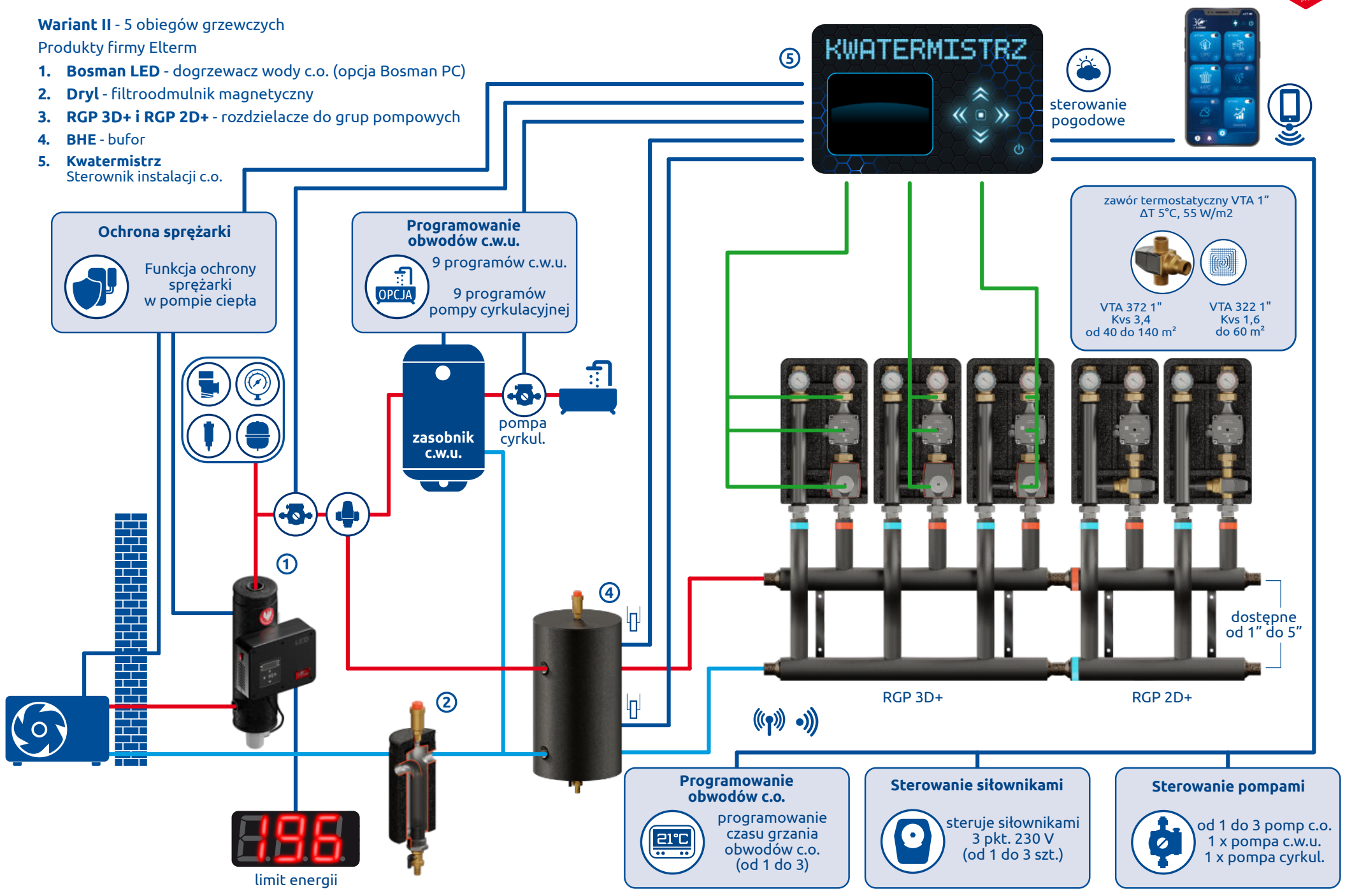
KRE 70 2D+
5/4" Gz



Wariant II - 5 obiegów grzewczych

Produkty firmy Elterm

1. **Bosman LED** - dogrzewacz wody c.o. (opcja Bosman PC)
2. **Dryl** - filtrootmulnik magnetyczny
3. **RGP 3D+ i RGP 2D+** - rozdzielacze do grup pompowych
4. **BHE** - bufor
5. **Kwatermistrz** Sterownik instalacji c.o.



Ochrona sprężarki

Funkcja ochrony sprężarki w pompie ciepła

Programowanie obwodów c.w.u.

9 programów c.w.u.
9 programów pompy cyrkulacyjnej

zawór termostaticzny VTA 1" $\Delta T 5^{\circ}C, 55 W/m^2$

VTA 372 1" Kvs 3,4 do 40 do 140 m²
VTA 322 1" Kvs 1,6 do 60 m²

Programowanie obwodów c.o.

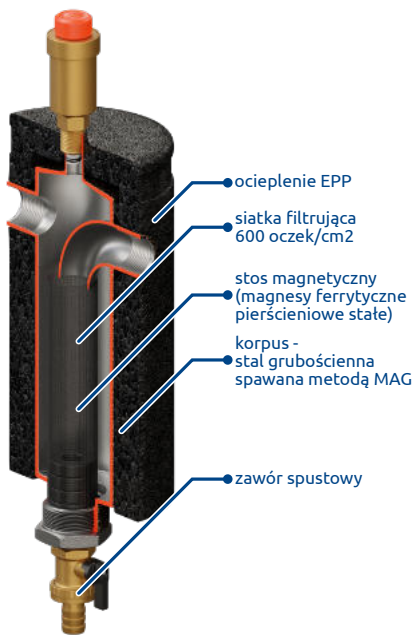
programowanie czasu grzania obwodów c.o. (od 1 do 3)

Sterowanie siłownikami

steruje siłownikami 3 pkt. 230 V (od 1 do 3 szt.)

Sterowanie pompami

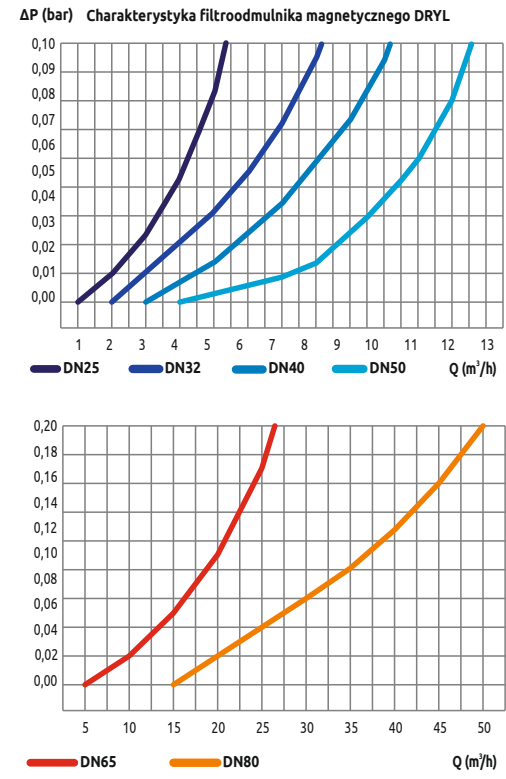
od 1 do 3 pomp c.o.
1 x pompa c.w.u.
1 x pompa cyrkul.



- Skuteczna siatka filtrująca ponad 600 oczek na cm²
- Skuteczne odpowietrzenie
- Skuteczne usuwanie zanieczyszczeń mechanicznych
- Skuteczne usuwanie zanieczyszczeń ferromagnetycznych
- Łatwe i szybkie czyszczenie siatki filtrującej oraz stosu magnetycznego

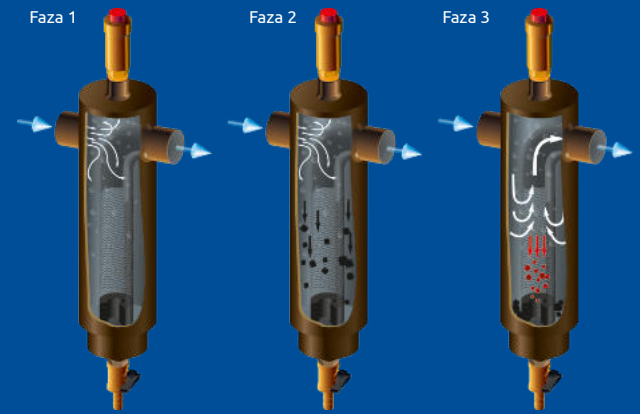
	DRYL 37 OC 25/65	DRYL 60 OC 32/80	DRYL 95 OC 40/100	DRYL 144 OC 50/125	DRYL 275 OC 65/150	DRYL 365 OC 80/200
Kod towaru	712037	712060	712095	712144	712275	712365
Ocieplenie	TAK	TAK	TAK	TAK	TAK	TAK
Kod towaru	DRYL 37 25/65	DRYL 60 32/80	DRYL 95 40/100	DRYL 144 50/125		
Ocieplenie	NIE	NIE	NIE	NIE		
Max. moc P przy ΔT = 15K	do 37 kW	do 60 kW	do 95 kW	do 144 kW	do 275 kW	do 365 kW
Przyłącze DN	25-1" Gw	32-1¼" Gw	40-1½" Gw	50-2" Gw	Kołnierz 2½" (DN65 PN16)	Kołnierz 3" (DN80 PN16)
Przepływ Q _{max}	2,1 m ³ /h	3,5 m ³ /h	5,4 m ³ /h	8,3 m ³ /h	16,0 m ³ /h	21,2 m ³ /h
Temp. max.	110°C	110°C	110°C	110°C	110°C	110°C
Waga	2,4 kg	3,3 kg	4,8 kg	7,4 kg	19,5 kg	30,0 kg
Pojemność V	0,7 l	1,3 l	2,4 l	4,0 l	7,1 l	15,7 l
Ciśnienie nominalne	6 bar	6 bar	6 bar	6 bar	6 bar	6 bar
D _z mm	76,1 x	88,9 x 3,2	114 x	133 x 4	159 x 4	219,1 x 4
A mm	158	180	205	235	340	400
H ₁ mm	204	248	298	325	400	500
H ₂ mm	260	305	365	385	470	570

Wzór użytkowy Ru 069495



Faza 1 - FILTRACJA ODŚRODKOWA

- Strumień wody c.o. nabiera ruchu wirowego i jest rozbijany przez kołnierz hamburskie. Następuje wstępne wytrącanie pęcherzyków powietrza.



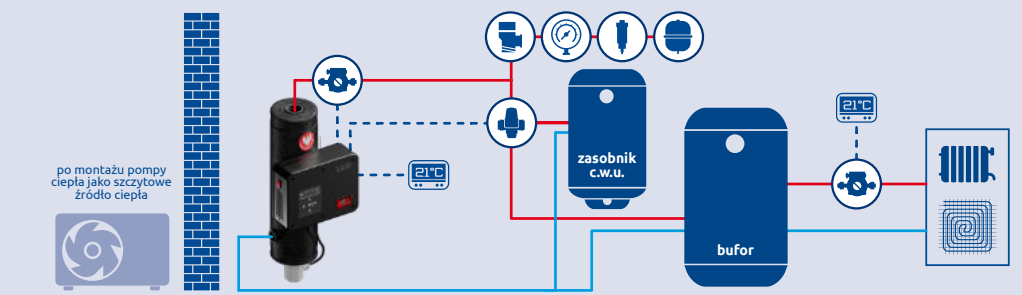
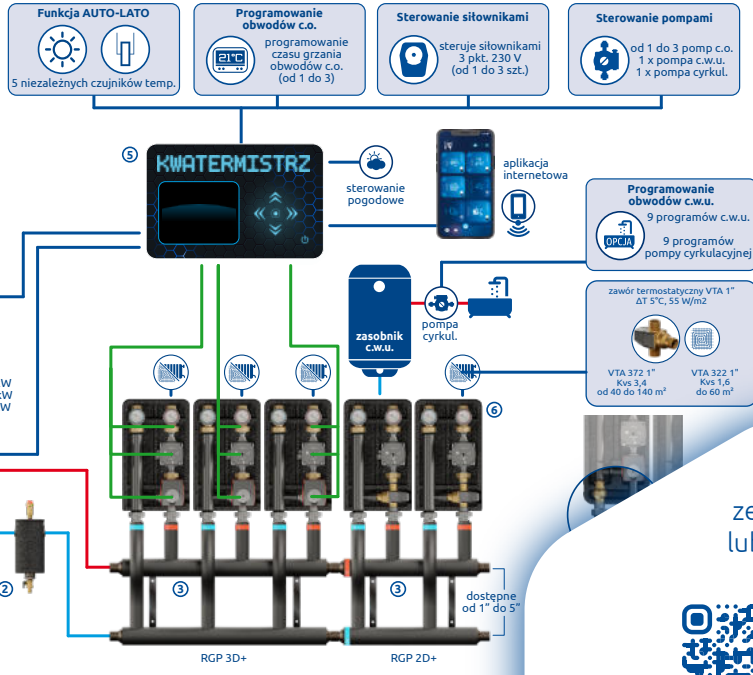
Faza 2 - SEDYMENTACJA

- Woda w korpusie filtroodmulnika mocno zwalnia prędkość, zanieczyszczenia mechaniczne >0,125 mm opadają grawitacyjnie przed filtrem siatkowym.

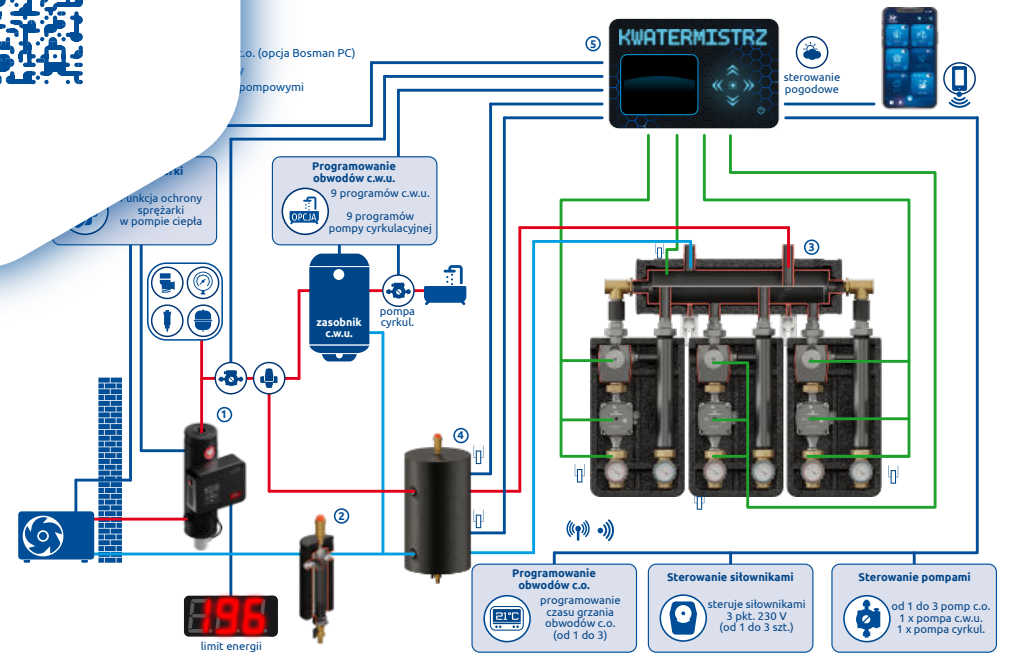
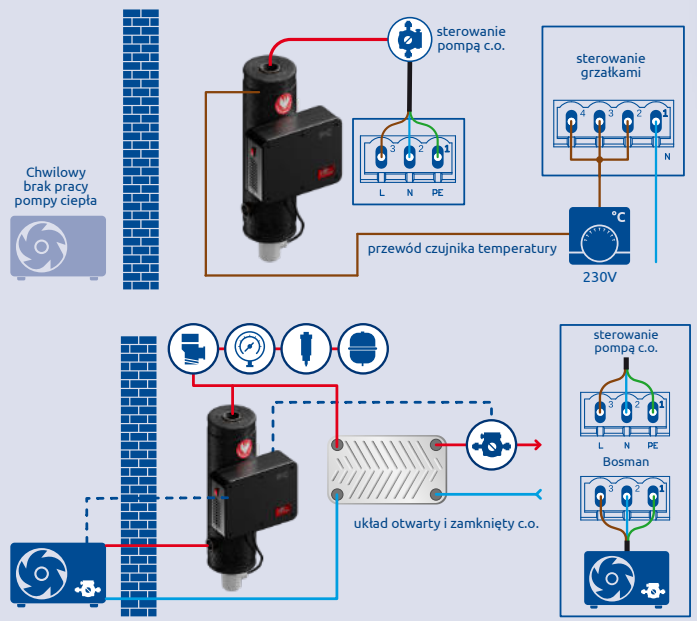
Faza 3 - FILTRACJA MECHANICZNA NA SIATCE + MAGNETYCZNA

- Woda przenika przez filtr siatkowy. Zanieczyszczenia ferro-magnetyczne <0,125 mm wyłapuje stos magnetyczny. Przy przechodzeniu wody przez gęstą siatkę następuje zasadnicza faza separowania cząstek powietrza.

- Produkty firmy Elterm**
1. Elektryczny kociot
 2. Dryl - Filtrroodmulnik magnetyczny
 3. RGP 3D+ i RGP 2D+ rozdzielacze grup pompowych
 4. SHE-CD Condens, SHE-OC sprężło hydrauliczne
 5. Kwatermistrz Sterownik instalacji c.o.
 6. Grupy pompowe Elterm



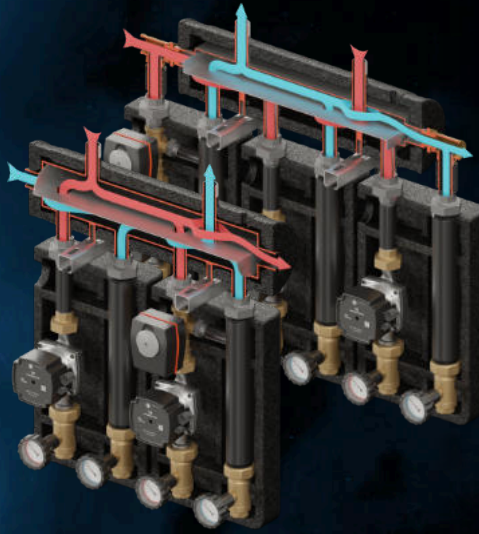
zescanuj lub kliknij



Grupy pompowe



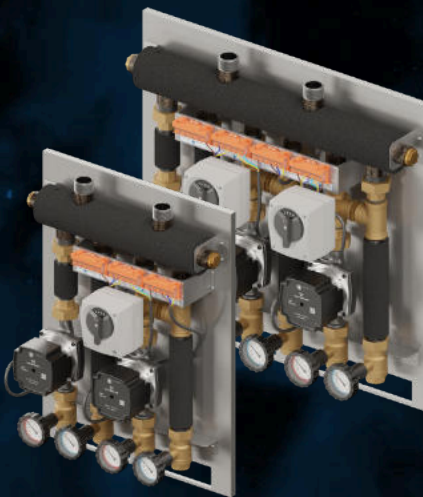
Zestawy Kompania 2 i 3D+



Zestawy Kompania 2 i 3D+



Zestawy Szwadron 2 i 3D+



Konfigurator doboru armatury hydraulicznej

Sprawdź jakie to proste

zeskanuj



lub kliknij

mobilny



na naszej stronie
www.elterm.pl



bufor



pompa ciepła



kocioł elektryczny



kocioł gazowy



kocioł stałopalny



pełny katalog produktów



cennik katalogowy

