



LAT **ELTERM**[®]

Grzejemy jak Kawaleria[®]



Przykładowe schematy c.o.
z produktami firmy Elterm



wersja 2023.08



Elektryczne kotły wodne firmy Elterm **PV ready** - najbogatszy typoszereg od 4 kW do 1,5 MW

dogrzewacze elektryczne

Wachmistrz
Rotmistrz
Major



Pułkownik
Kapitan



Chorąży



Porucznik



Batalion



Dywizja



Strzelec



Ułan LCD



Strzelec PRO



Ułan LED



Bosman LED
Bosman PC



Bosman
LED PRO



Sprzęgła
SHE-OC
SHE-CD



Filtroodmulniki
magnetyczne
Dryl



Zestawy
Szwadron 2D+



Zestawy
Szwadron 3D+



Kolektory
rozdzielające
RGP



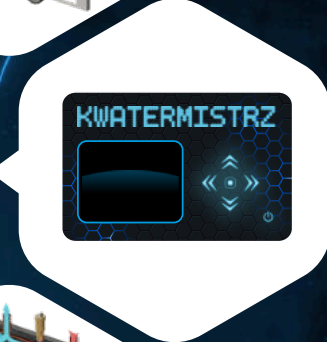
Bufory BHE



Grupy
pompowe



Sterownik
Kwatermistrz



KRE 2D+



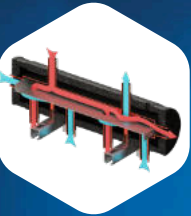
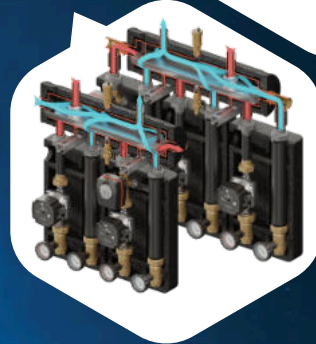
Sprzęgło - kolektor
SKE-CD
SKE-2D



Zestawy
Brygada



Zestawy
Kompania



Ochrona prawna UP RP
przegroda INOX

Kierownica przepływu
KRE 2D+

Wzór użytkowy
Ru 069495

Dryl



zawór obrotowy progresywny
3 drogowy
VRG 432 1" Kvs do 8.0
+ siłownik ARA

Patent P.421240
kierownica przepływu

występuje w:
SKE Condens
Kompania
Szwadron



Przykład:

- dom jednorodzinny 200 m²
- instalacja PV 8 kWp
- ocieplenie 10-15 cm
- EUco 90 kWh/m²/rok
- około 70 W/m²
- podłączenie hydrauliczne - schemat uproszczony



dostępna na Androida i iOS



Funkcje kotła wykorzystane zimą

licznik pracy kotła



moc maksymalna



LATO - tylko c.w.u.

Instalacja c.w.u.

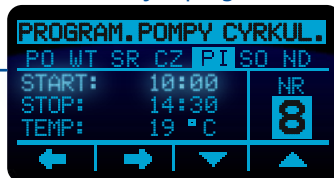
1. programowanie tygodniowe c.w.u.

9 dowolnych programów



2. programowanie tygodniowe pompy cyrkulacyjnej

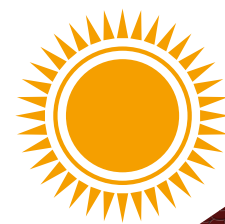
9 dowolnych programów



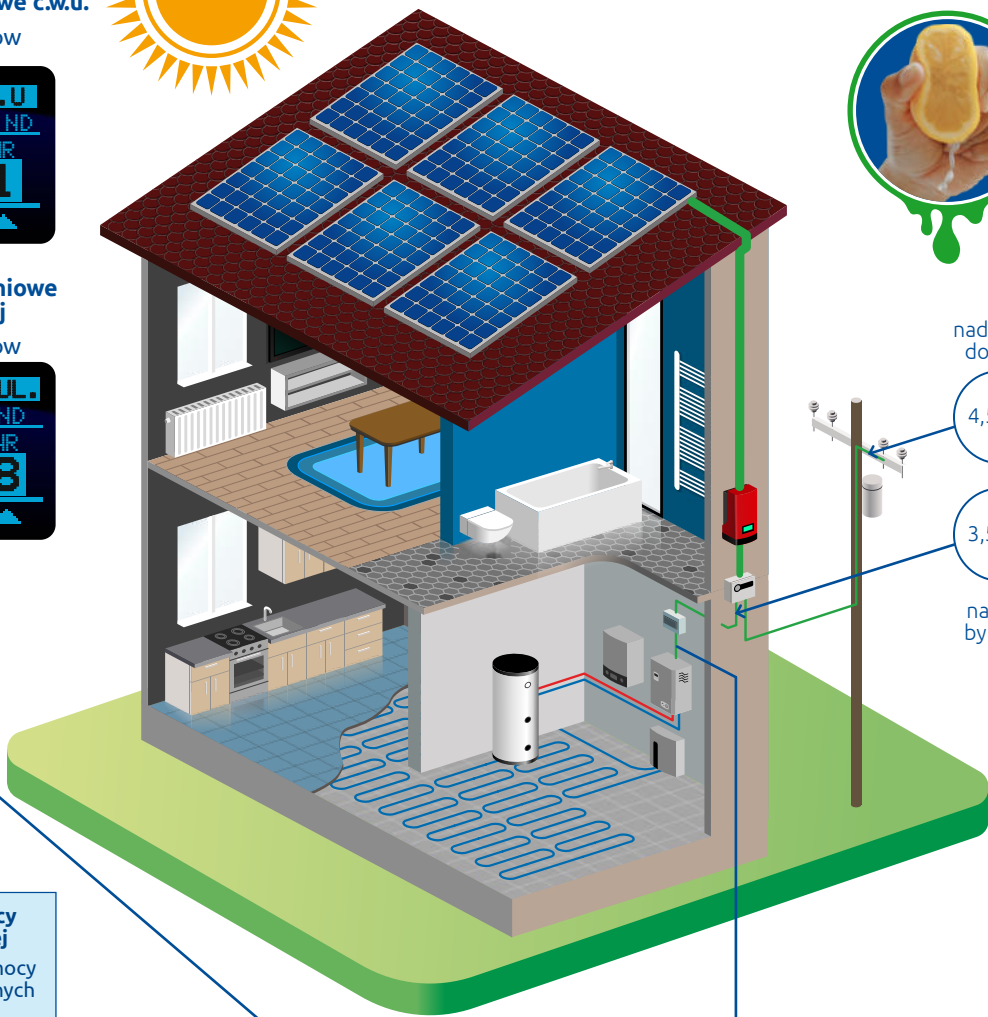
PV Ready



Redukcja mocy maksymalnej
dostosowanie mocy kotła do aktualnych potrzeb



Wyciśnij z fotowoltaiki ile się da!
z kotłem Pułkownik 15 kW (4/6/9 i 15 kW)



nadwyżka do sieci

4,5 kW

3,5 kW

na cele bytowe

PV Ready



on/off

100% autokonsumpcja
równomierne obciążenie pracy faz



Budynek energooszczędny 20-25cm ocieplenia
EUco ok. 50kWh/m²/rok
Ok. 40W/m²

A+
A

Budynek standardowy 10-15cm ocieplenia
EUco ok. 90kWh/m²/rok
Ok. 70W/m²

B
C

Budynek energochłonny 0-5cm ocieplenia
EUco ok. 150kWh/m²/rok
Ok. 120W/m²

D
E

Dobór zabezpiecz.	Model kotła	kod	Bezp. (A)	A+	A	B	C	D	E
4 kW 1 faza	6 / 4 kW	127006	1 x 20	do 75 m ²	do 50 m ²				
4 kW 2 fazy	6 / 4 kW	127006	2 x 10	do 75 m ²	do 50 m ²				
6 kW 1 faza	6 / 4 kW	127006	1 x 32	do 125 m ²	do 75 m ²			do 50 m ²	
6 kW 3 fazy	6 / 4 kW	127006	3 x 10	do 125 m ²	do 75 m ²			do 50 m ²	
9 kW 3 fazy	9 kW	127009	3 x 16	do 200 m ²	do 125 m ²			do 75 m ²	
12 kW 3 fazy	12 kW	127012	3 x 20	do 250 m ²	do 150 m ²			do 100 m ²	
15 kW 3 fazy	15 kW	127015	3 x 25	do 300 m ²	do 200 m ²			do 125 m ²	
18 kW 3 fazy	18 kW	127018	3 x 32	do 400 m ²	do 250 m ²			do 150 m ²	
24 kW 3 fazy	24 kW	127024	3 x 40	do 600 m ²	do 300 m ²			do 200 m ²	

OKRES GRZEWczy

Instalacja c.w.u.

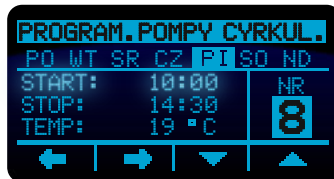
1. Programowanie tygodniowe c.w.u.

9 dowolnych programów



2. Programowanie tygodniowe pompy cyrkulacyjnej

9 dowolnych programów



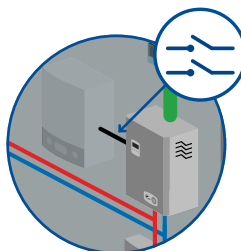
Instalacja c.o.

Moc kotła ustawiamy na maks.



Licznik pracy kotła limit - przykład

PV Ready Styk rozłączny



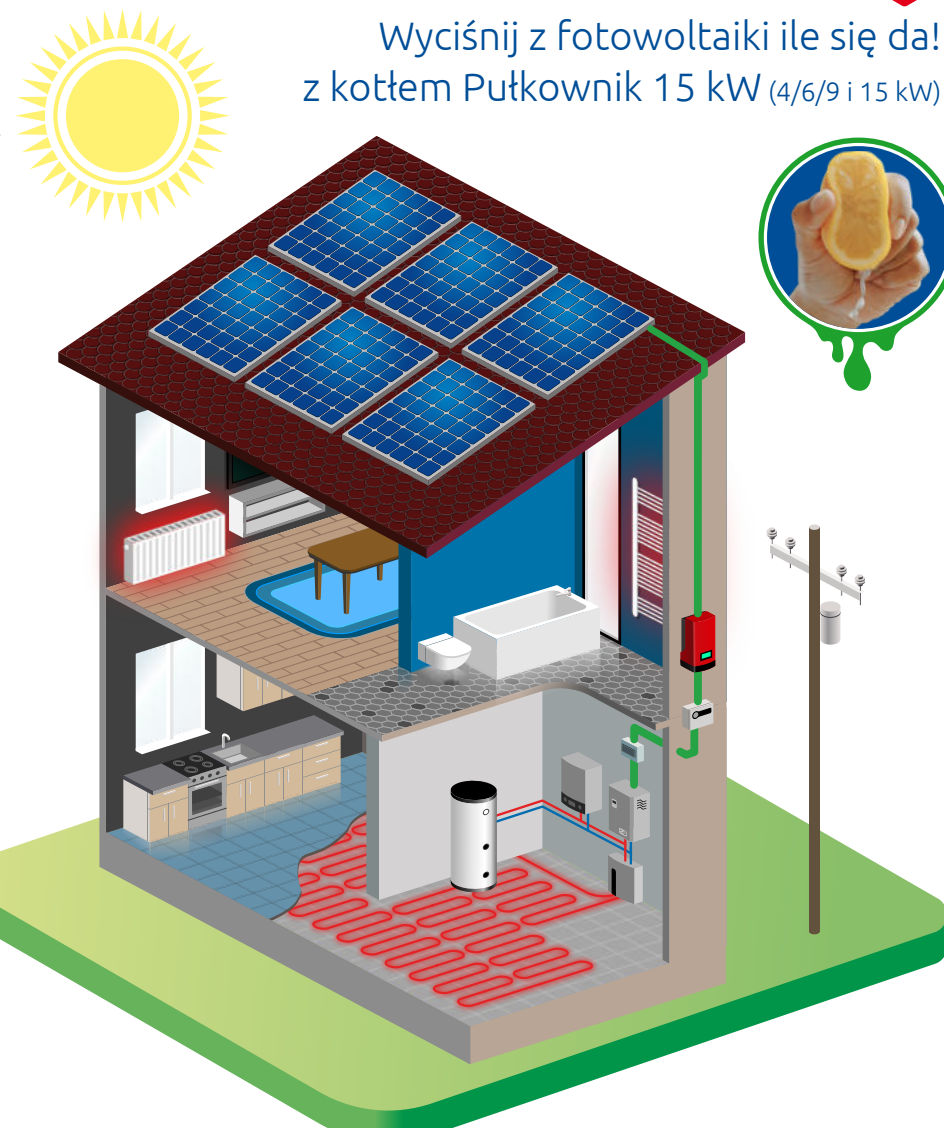
ustawiamy limit (kWh) jaki ma wykorzystać kocioł Pułkownik



pracuje kocioł Pułkownik - kocioł gazowy nie pracuje



limit został wykorzystany - załącza się kocioł gazowy



Wyciśnij z fotowoltaiki ile się da!
z kotłem Pułkownik 15 kW (4/6/9 i 15 kW)

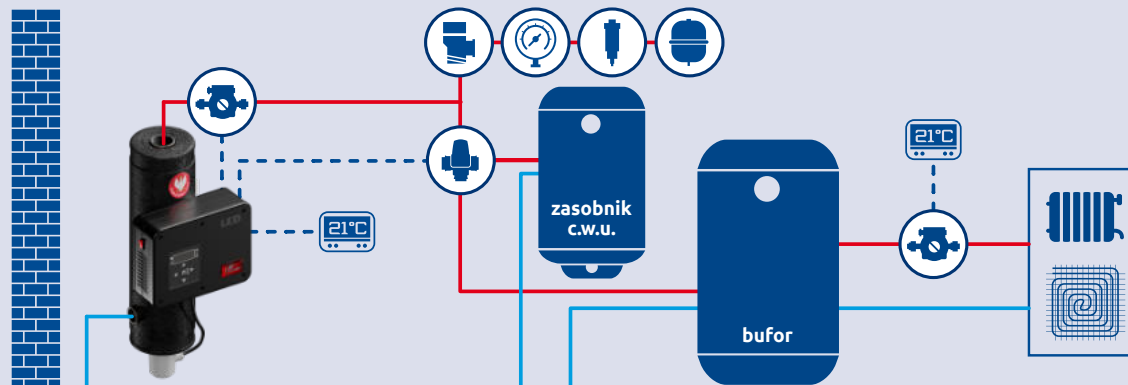
wariant 1



Samodzielne/szczytowe urządzenie grzewcze instalacji c.o.

np.: w oczekiwaniu na montaż pompy ciepła lub innego źródła ciepła. Po zamontowaniu pompy ciepła Bosman LED pracuje jako szczytowe źródło ciepła.

po montażu pompy ciepła jako szczytowe źródło ciepła



wariant 2



Idealny do współpracy z kotłem gazowym

licznik pracy kotła załącza kocioł gazowy gdy skończy się limit zużycia energii ustawiony na panelu Bosmana LED



Bardzo niski koszt inwestycji



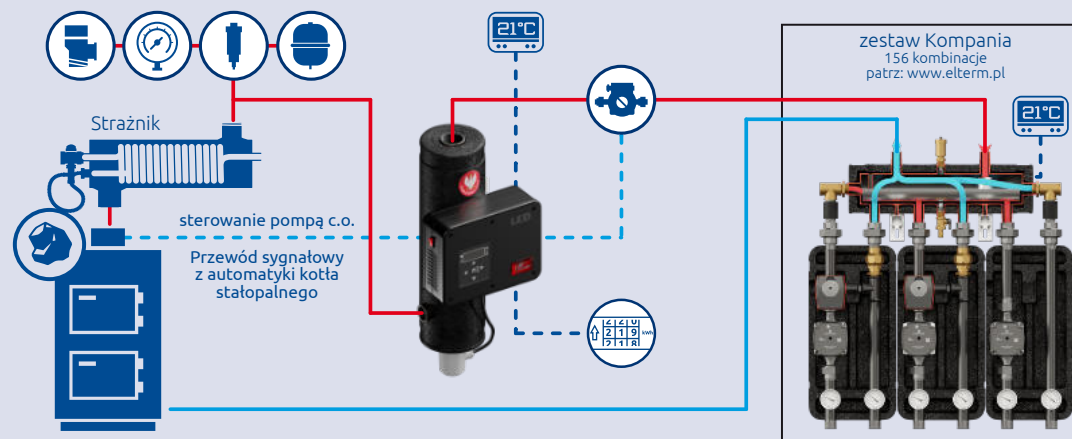
wariant 3



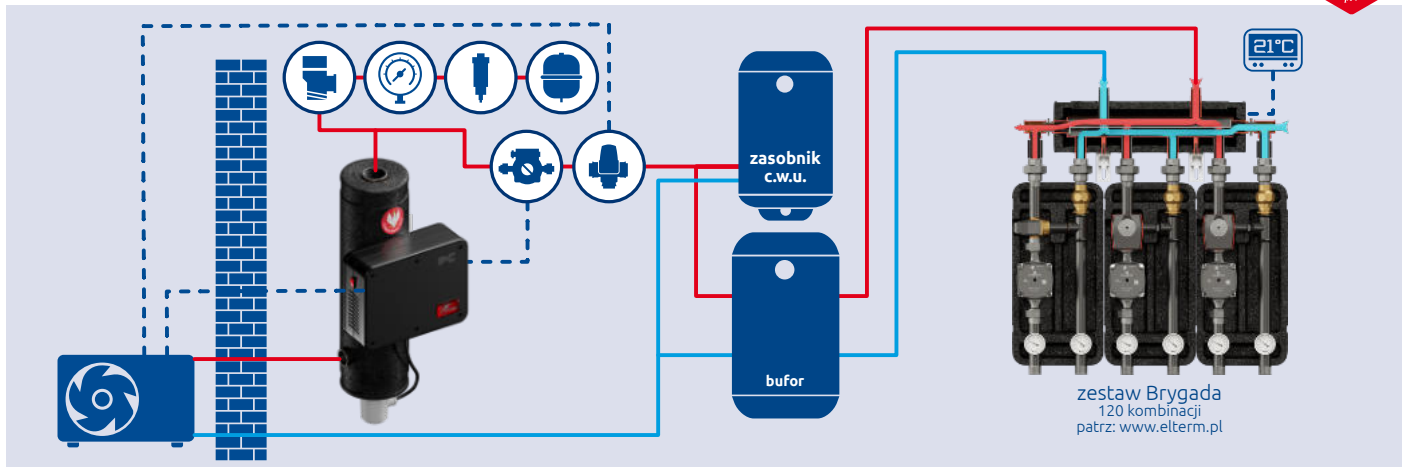
Idealny do współpracy z kotłami na paliwo stałe i kominkiem z płaszczem wodnym

jako alternatywne urządzenie grzewcze lub do wykorzystania energii z instalacji PV.

kominek z płaszczem wodnym wyposażony w sterowanie pompą c.o.

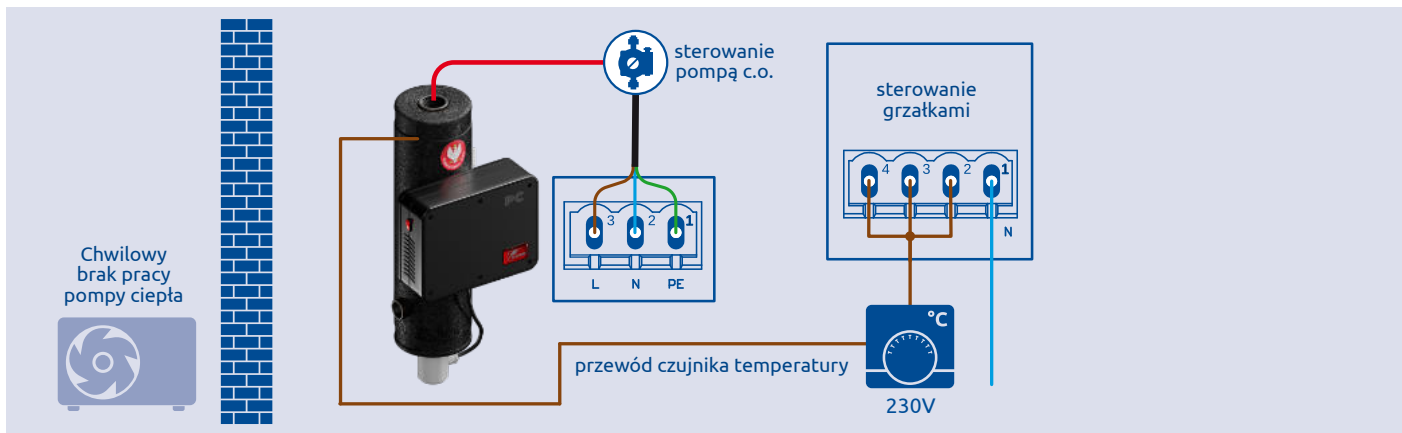


Bosman PC jako szczytowe źródło ciepła



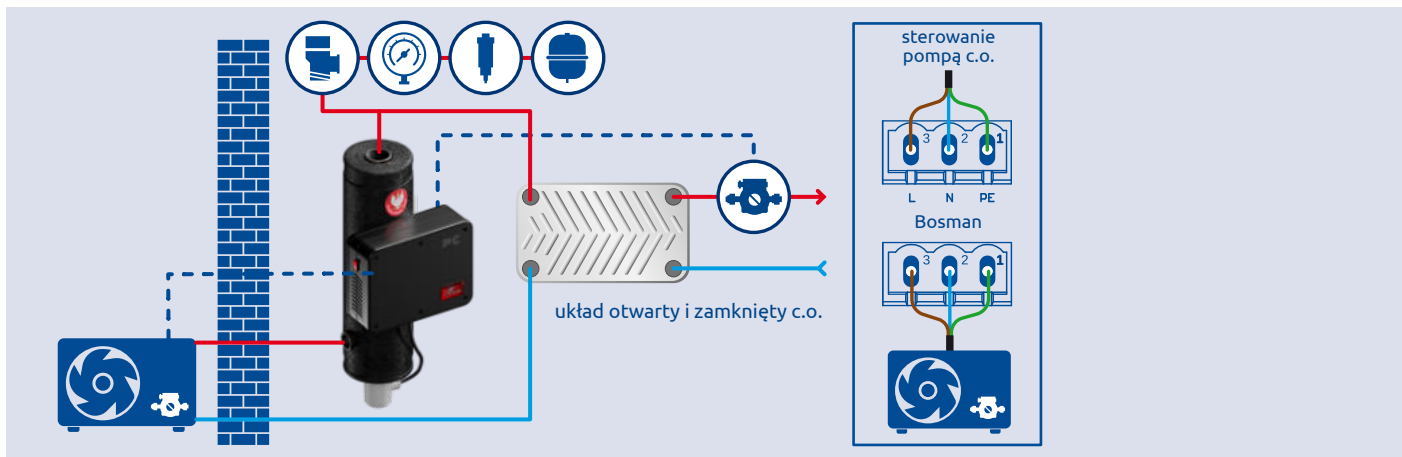
chwilowy brak pompy ciepła

Bosman PC jako główne źródło ciepła



Bosman PC jako szczytowe źródło ciepła

Układ otwarty i zamknięty c.o.
Bosman załącza pompę c.o. za wymiennikiem płytowym na podstawie sygnału z pompy ciepła





Moduł + aplikacja internetowa kod 100004

sterownik Kwatermistrz
Kod towaru 811246

- Steruje:
- 1 lub 2 dowolnymi źródłami ciepła (kociot alter.)
 - 2 źródłami ciepła równocześnie (dwa różne źródła ciepła lub kaskada 2 kotłów c.o.)

x3 Steruje 3 siłownikami 3 pkt. 230V

x5 Steruje:

- 3 pompami c.o. np. grup pompowych
- 1 pompą c.w.u. np. grupy pompowej
- 1 pompą cyrkulacyjną

Steruje:

- 2 stykami zwierno-rozwiernymi kotłów lub
- 2 dowolnymi pompami źródeł ciepła lub w systemie mieszanym

3 x styk zwierno-rozwierny dla 3 obwodów c.o. (możliwość podłączenia 3 dowolnych, beznapięciowych termoregulatorów pokojowych)

3 x styk zwierno-rozwierny dla 3 obwodów c.o. (możliwość podłączenia 3 dowolnych, beznapięciowych termoregulatorów pokojowych)

Sterowanie pogodowe

x5 5 niezależnych czujników temperatury, np.:

- 3 obwodów c.o. + c.w.u. + sprzęgło hydrauliczne
- 2 obwodów c.o. + c.w.u. + sprzęgło hydrauliczne + kominek

x3 STOP c.o. Funkcja AUTO-LATO niezależna dla każdego z obwodów (wyłącza obwód po przekroczeniu określonej temperatury zewnętrznej)

Moduł + aplikacja internetowa na smartfona
Kod towaru 100004

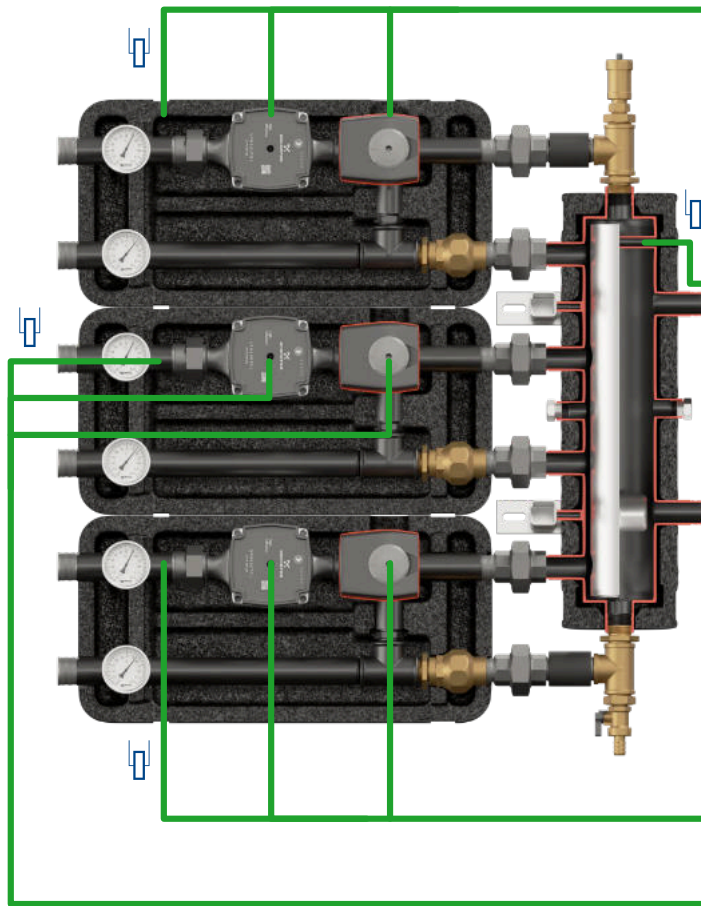
Steruje najważniejszymi funkcjami za pośrednictwem telefonu komórkowego

OPCJA Przewodowe sterowanie pokojowe

W KOMPLECIE Przewodowe sterowanie pogodowe

- Steruje pompą c.w.u. + programowanie tygodniowe
- Steruje pompą cyrkulacyjną + programowanie tygodniowe + impulsowe podawanie ciepła - obieg cyrkulacyjny

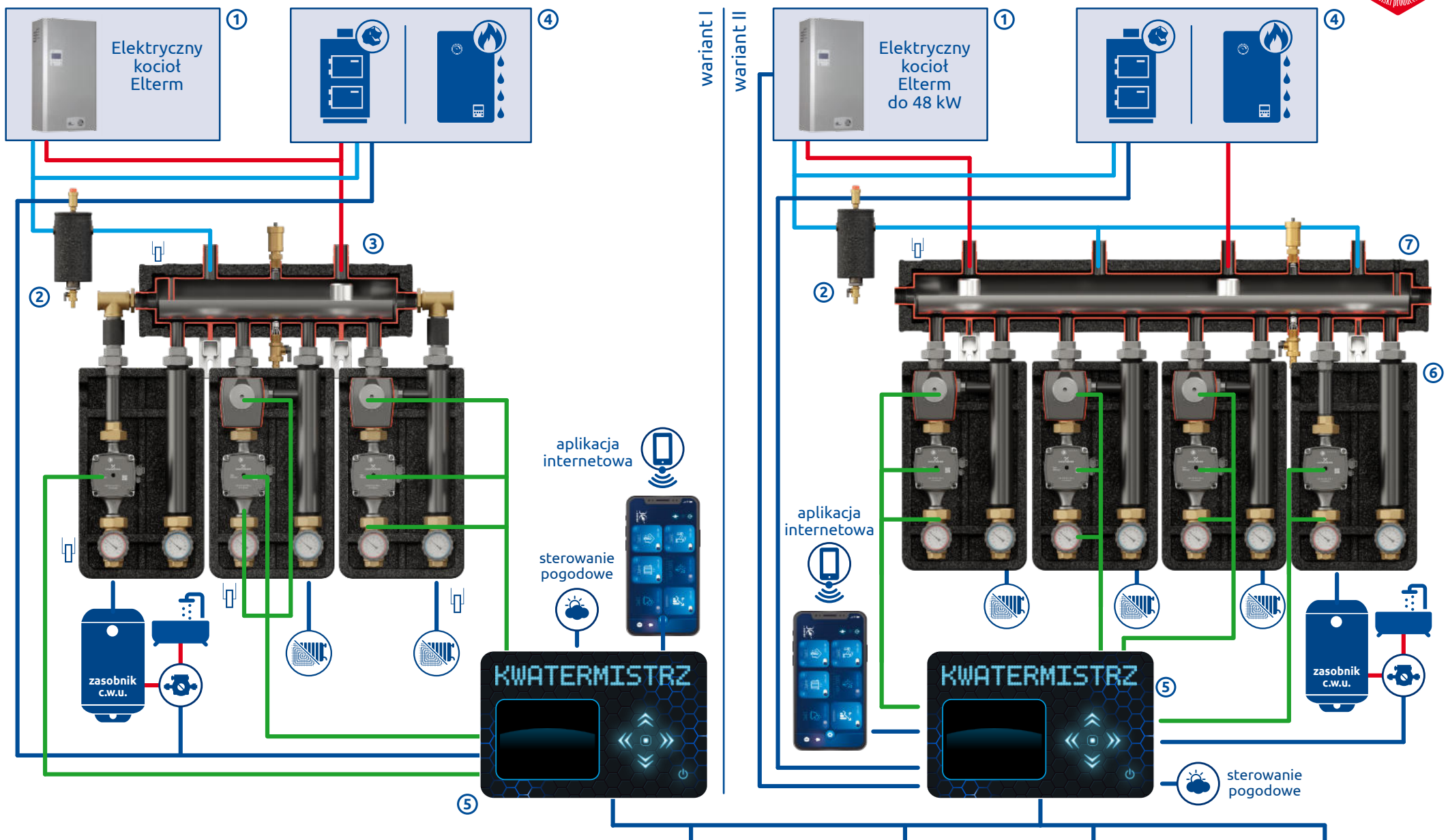
9 niezależnych programów na każdy obwód



I źródło ciepła | II źródło ciepła

Priorytet grzania
Funkcja podmieszania wody c.o. w kominku z płaszczem wodnym. Brak grzania załącza II źródło ciepła.

Kociot elektryczny ELTERM
PV Ready



- Produkty firmy Elterm**
- Elektryczny kocioł**
 - Dryl - filtroodmulnik magnetyczny**
 - Zestaw Kompania 3D+**

- pompa ciepła/kocioł statopalny**
- Kwatemistrz**
Sterownik instalacji c.o.
- Grupy pompowe Elterm**
- SKE 96 4DC+ Condens (2x48 kW)**

Sterowanie siłownikami

steruje siłownikami 3 pkt. 230 V (od 1 do 3 szt.)

Programowanie obwodów c.w.u.

9 programów c.w.u.
OPCJA 9 programów pompy cyrkulacyjnej

Programowanie obwodów c.o.

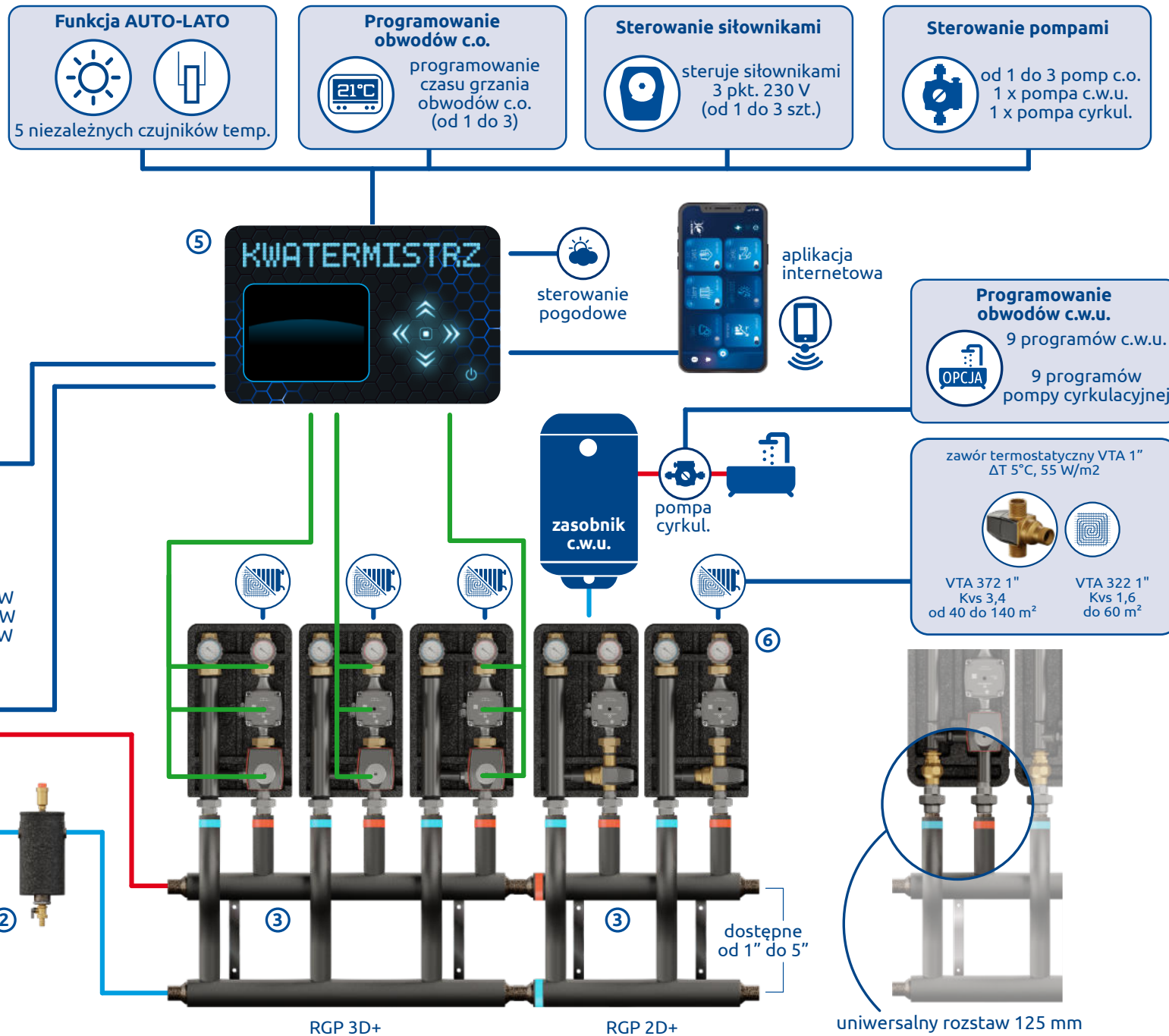
programowanie czasu grzania obwodów c.o. (od 1 do 3)

Sterowanie pompami

od 1 do 3 pomp c.o.
1 x pompa c.w.u.
1 x pompa cyrkul.

Produkty firmy Elterm

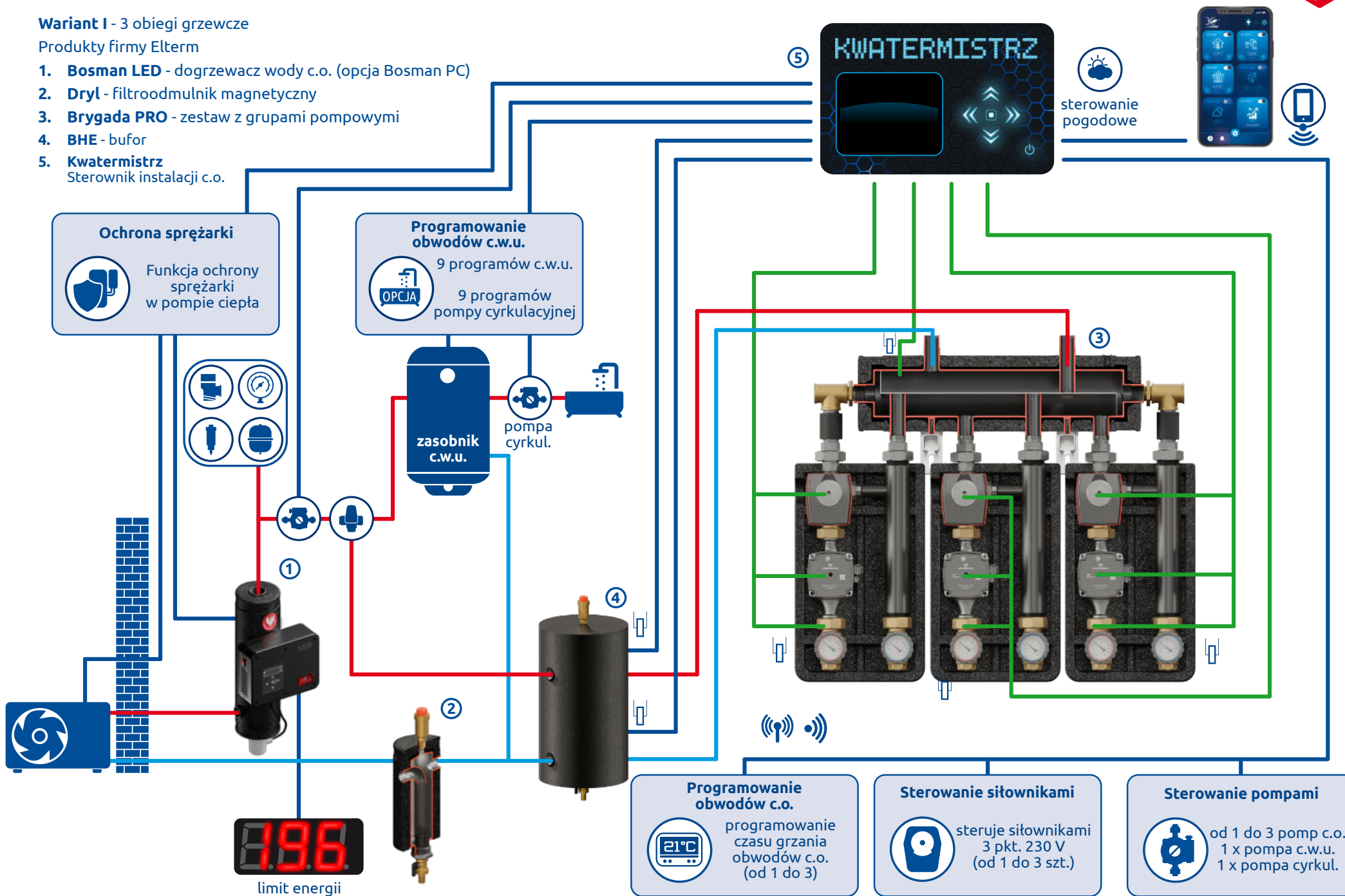
1. **Elektryczny kocioł**
2. **Dryl** - filtrowdmulnik magnetyczny
3. **RGP 3D+ i RGP 2D+** rozdzielacze grup pompowych
4. **SHE-CD Condens, SHE-OC** sprzęgło hydrauliczne
5. **Kwtermistrz** Sterownik instalacji c.o.
6. **Grupy pompowe Elterm**



Wariant I - 3 obiegi grzewcze

Produkty firmy Elterm

1. **Bosman LED** - dogrzewacz wody c.o. (opcja Bosman PC)
2. **Dryl** - filtrootmulnik magnetyczny
3. **Brygada PRO** - zestaw z grupami pompowymi
4. **BHE** - bufor
5. **Kwatermistrz** Sterownik instalacji c.o.



Ochrona sprężarki

Funkcja ochrony sprężarki w pompie ciepła

Programowanie obwodów c.w.u.

9 programów c.w.u.
9 programów pompy cyrkulacyjnej

Programowanie obwodów c.o.

programowanie czasu grzania obwodów c.o. (od 1 do 3)

Sterowanie siłownikami

steruje siłownikami 3 pkt. 230 V (od 1 do 3 szt.)

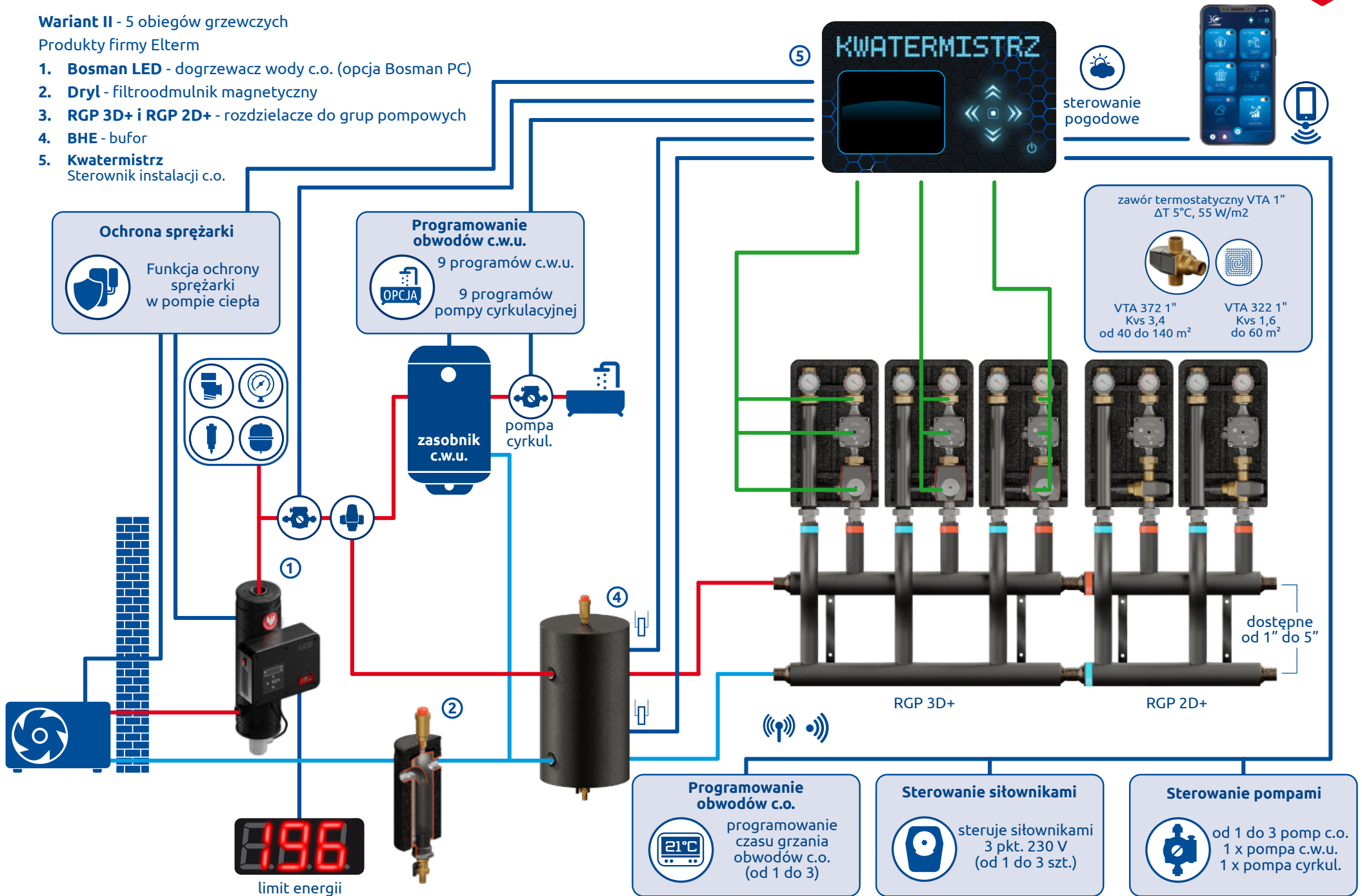
Sterowanie pompami

od 1 do 3 pomp c.o.
1 x pompa c.w.u.
1 x pompa cyrkul.

Wariant II - 5 obiegów grzewczych

Produkty firmy Elterm

1. **Bosman LED** - dogrzewacz wody c.o. (opcja Bosman PC)
2. **Dryl** - filtrootmulnik magnetyczny
3. **RGP 3D+ i RGP 2D+** - rozdzielacze do grup pompowych
4. **BHE** - bufor
5. **Kwatermistrz**
Sterownik instalacji c.o.



Grupy pompowe

Zestawy Kompania 2 i 3D+

Zestawy Kompania 2 i 3D+

Zestawy Szwadron 2 i 3D+

Konfigurator doboru armatury hydraulicznej

Sprawdź jakie to proste

zeskanuj

lub kliknij

mobilny



na naszej stronie
www.elterm.pl



bufor



pompa ciepła



kocioł elektryczny



kocioł gazowy



kocioł stałopalny



pełny katalog produktów



cennik katalogowy

