

30
LAT **ELTERM**[®]



Instrukcja montażu i eksploatacji: Sprzęgło- kolektor SKE



Patent P421240
kierownica przepływu

ELTERM M.M. Kaszuba Sp. J.
86-200 Chełmno
ul. Przemysłowa 5
www.elterm.pl

667 005 000
56 686 93 05 w. 21 i 22
56 692 06 06
biuro@elterm.pl



pełny katalog
produktów



cennik
katalogowy



Firma Elterm zastrzega sobie możliwość zmian konstrukcyjnych wyrobów mających na celu ich udoskonalanie. Zdjęcia są tylko poglądowe.

| Model | SKE 40 2D+ | SKE 35 2DC+ | SKE 55 2DC+ | SKE 90 2DC+ | SKE 96 4DC+ |
|-------|------------|-------------|-------------|-------------|-------------|
|-------|------------|-------------|-------------|-------------|-------------|

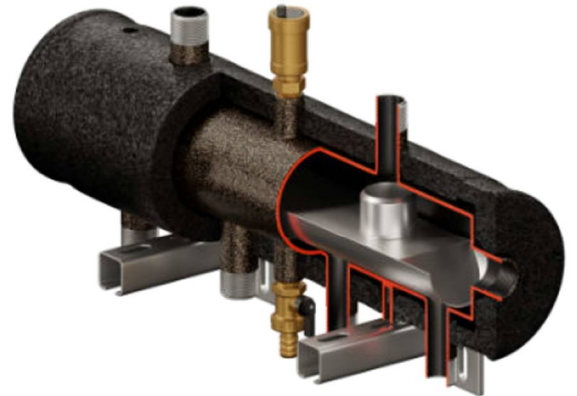
1. Zastosowanie:

Sprzęgło- kolektor hydrauliczny służy do oddzielenia obiegu kotłowego od obiegu grzewczego. Stosuje się je w układach grzewczych średniej i dużej, składających się z jednego lub więcej kotłów, a zwłaszcza z kilku obiegów grzewczych (np. obieg ogrzewania podłogowego + obieg ogrzewania grzejnikowego + obieg ogrzewania c.w.u.). W tego typu obiegach zastosowanie sprzęgło-kolektora hydraulicznego eliminuje konieczność zrównoważenia przepływów pomp – SKE powoduje niezależne działanie poszczególnych obiegów i niezakłóconą pracę pomp. Dodatkową funkcją SKE jest odpowietrzanie oraz wytapywanie cząstek ferromagnetycznych dzięki zastosowaniu separatora magnetycznego SMART. Wersje DC+, w związku z zastosowaną kierownicą przepływu, utrzymuje wysoką sprawność kotłów kondensacyjnych oraz pomp ciepła.

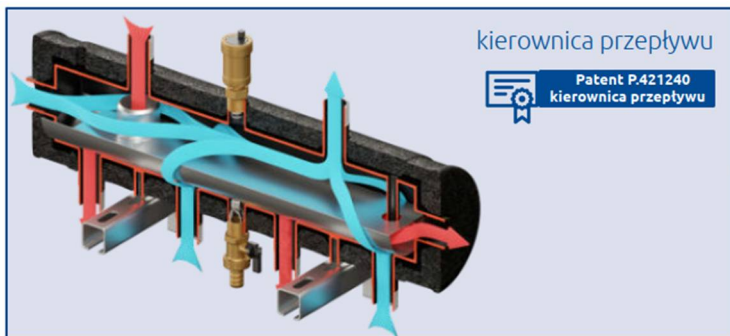
2. Budowa:

Sprzęgło-kolektor hydrauliczny zależnie od wersji składa się z:

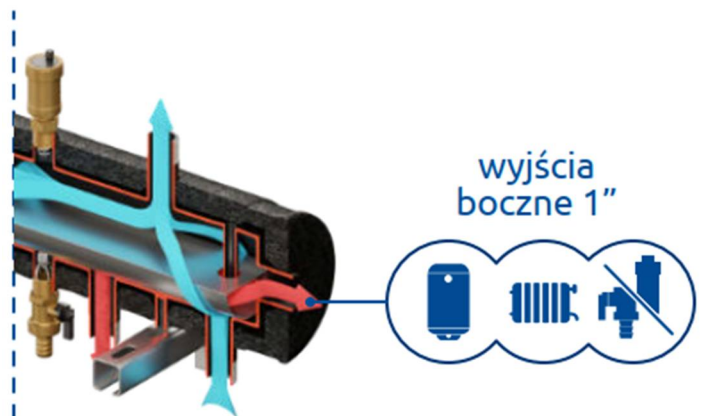
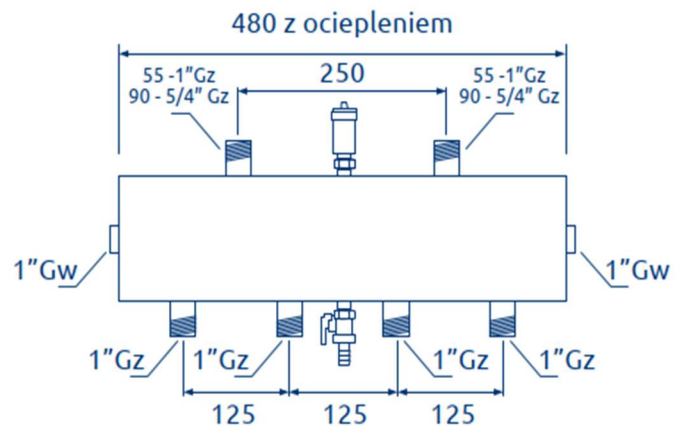
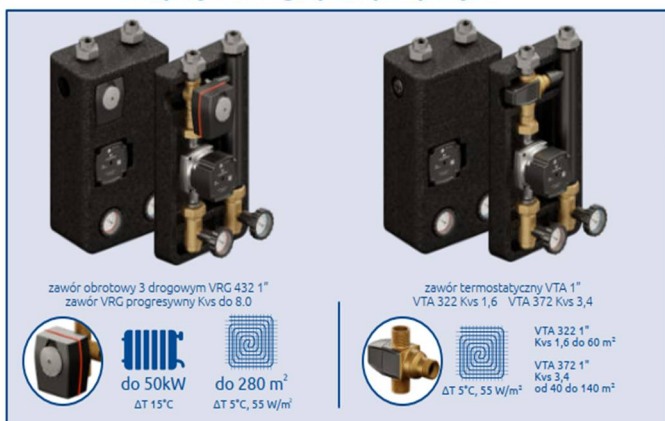
- zbiornika stalowego w kształcie cylindra z obiegiem zasilającym oraz dwoma, trzema lub czterema obiegami instalacyjnymi
- 8, 10 lub 14 króćców przyłączeniowych DN25 (wersje 90 2DC+ i 96 4DC+ – przyłącza DN32 od strony kotłowej);
- króćców mufowych 1/2" do montażu odpowietrznika lub zaworu spustowego;
- neodymowego separatora magnetycznego SMART;
- rurki pomiarowej (do ewentualnego zamontowania czujnika pomiarowego);
- Ocieplenia formami EPP lub otuliną solarną (SKE 35 2DC+);



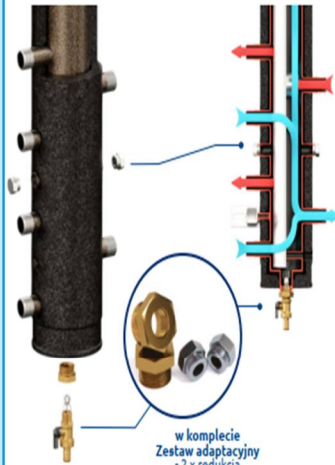
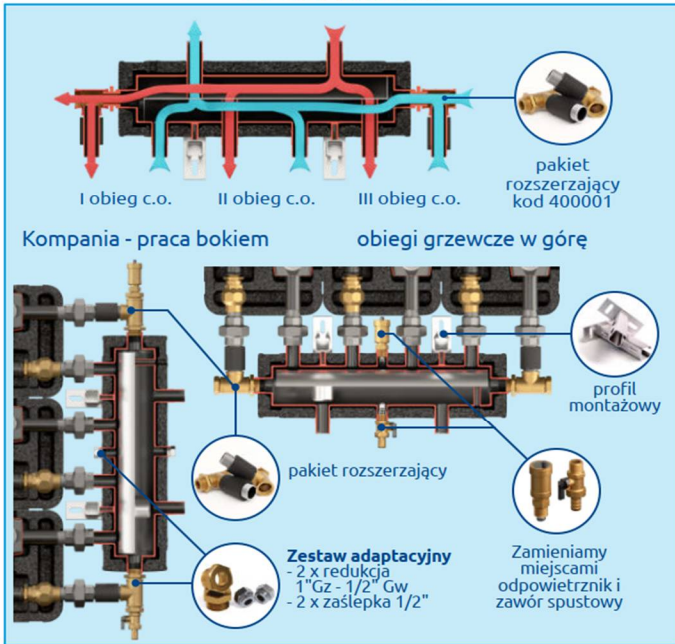
| SKE 2DC+ Condens | 55 kW | 90 kW |
|----------------------|-----------------------|-----------------------|
| Kod towaru | 432055 | 432090 |
| max przepływ | 2,3 m ³ /h | 4,0 m ³ /h |
| max moc przy ΔT = 20 | do 55 kW | do 90 kW |



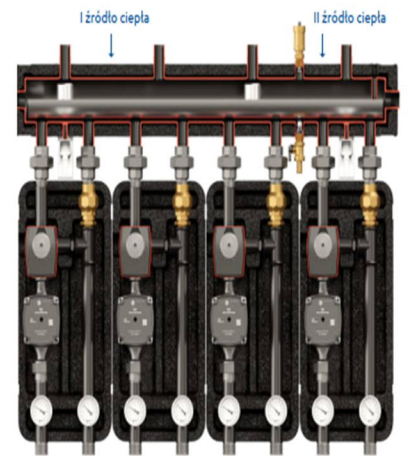
Kompatybilne z grupami pompowymi



OPCJA III OBIEG



Przykładowy zestaw: SKE 4DC+ Condens 96 kW
+ 4 x grupa pompowa Elterm

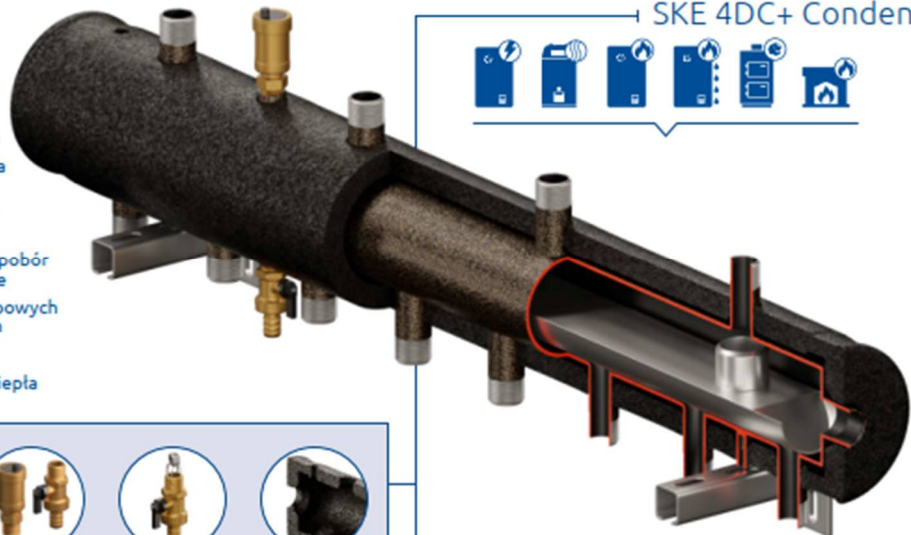


w komplecie
Zestaw adaptacyjny
- 2x redukcja
1" Gz - 1/2" Gw
- 2x zaślepka 1/2"

Patent P.421240
kierownica przepływu

Najbardziej zaawansowany technicznie sprzęgło-kolektor w Polsce

- zachowuje wysoka sprawność kotła kondensacyjnego i pompy ciepła
- minimalizuje powrót wody ciepłej bezpośrednio do źródła ciepła
- gwarantuje również równomierny pobór ciepłej wody przez grupy pompowe
- umożliwia montaż kilku grup pompowych z dowolnym zaworem mieszającym
- kierownica przepływu INOX
- do współpracy z 1 lub 2 źródłami ciepła



SKE 4DC+ Condens

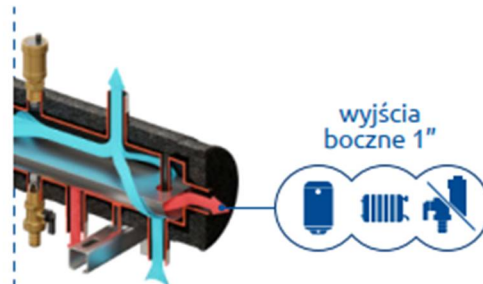


kierownica przepływu zestaw adaptacyjny odpowietznik, zawór spustowy separator magnetyczny ocieplenie EPP

Kompatybilne z grupami pompowymi



| SKE 4DC+ Condens 96 kW | |
|------------------------|-----------------------|
| Kod towaru | 434096 |
| max przepływ | 4,0 m ³ /h |
| max moc przy ΔT = 20K | do 2 x 48 kW |



3. Działanie:

Sprzęgło-kolektor hydrauliczny oddziela obieg kotłowy od obiegu grzewczego. Wyróżnia się 3 podstawowe przypadki pracy SKE:

- zapotrzebowanie na ciepło ze strony instalacji grzewczej jest równe ilości ciepła jakie wytwarza kocioł. W tej sytuacji ilość czynnika grzewczego wytwarzanego przez kocioł jest równa ilości odbieranej przez obieg grzewczy;
- zapotrzebowanie na ciepło ze strony instalacji grzewczej jest mniejsze niż ilość ciepła wytwarzana przez kocioł (zawory termostatyczne na grzejnikach są przymknięte). W tej sytuacji część czynnika grzewczego wraca przez SKE bezpośrednio do kotła i daje sygnał automatyce kotłowej do zmniejszenia mocy kotła lub jego wyłączenia;
- zapotrzebowanie na ciepło ze strony instalacji grzewczej jest większe niż ilość ciepła wytwarzana przez kocioł. W tej sytuacji pompy instalacji grzewczej podmieszają część strumienia czynnika grzewczego poprzez SKE, co daje sygnał automatyce kotłowej do zwiększenia mocy kotła. Praca SKE odbywa się automatycznie bez konieczności regulacji.

4. Montaż:

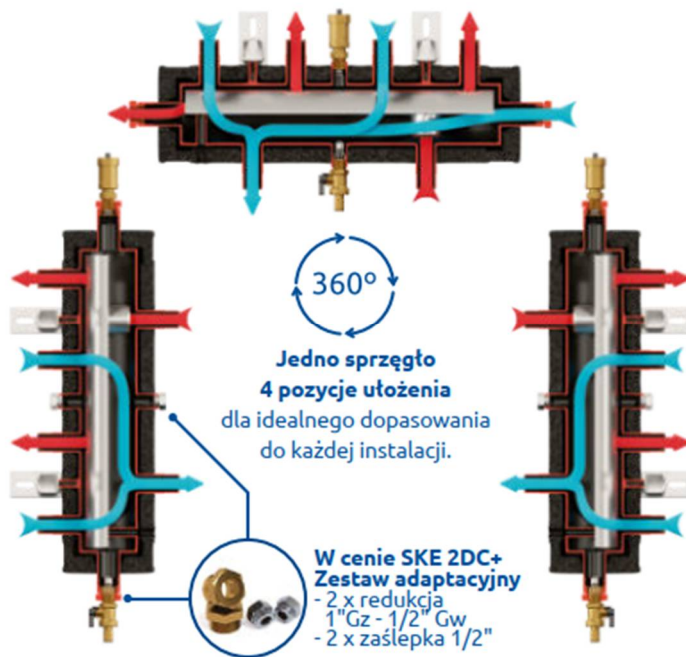
Sprzęgło-kolektor wyposażony jest w uchwyty montażowe oraz pakiet adaptacyjny umożliwiający montaż w zakresie 360° - szczegóły na kolejnych stronach.

5. Eksploatacja:

Sprzęgło-kolektor należy okresowo (najlepiej raz do roku po sezonie grzewczym) opróżniać z mutów i osadów. SKE odpowietrza się samo za pomocą odpowietrznika automatycznego. Należy utrzymywać go w czystości w stanie niezawilgoconym, unikać przecieków na połączeniach. Stosować wyłącznie do instalacji kotłowych i grzewczych o parametrach: mocy, przepływy czynnika grzewczego, temperaturze maksymalnej, ciśnieniu maksymalnemu nie przekraczających parametrów podanych w karcie katalogowej SKE.

6. Gwarancja:

- Producent udziela gwarancji na sprawne działanie sprzęgło-kolektora typ SKE na okres 2 lat (24 miesiące) od daty sprzedaży.
- Naprawy gwarancyjne wykonuje producent lub uprawniony przez niego przedstawiciel.
- Gwarancja wygasa, jeśli bez zgody producenta dokonane będą jakiegokolwiek przeróbki wyrobu lub wyrób będzie eksploatowany niezgodnie z przeznaczeniem. W tym przypadku producent nie bierze odpowiedzialności za jakiegokolwiek negatywne skutki eksploatacji wyrobu.
- Należy ściśle zastosować się do instrukcji montażu i eksploatacji sprzęgła, a w szczególności do maksymalnych parametrów technicznych podanych w karcie katalogowej.
- Niezastosowanie się do ww. powoduje utratę gwarancji.
- Gwarancja wypełniona niekompletnie jest nieważna.
- Szczegółowe przypadki nieobjęte tą gwarancją reguluje Kodeks Cywilny.



| Pieczęć producenta | Data sprzedaży | Pieczęć i podpis sprzedawcy |
|--------------------|----------------|-----------------------------|
| | | |

Deklaracja zgodności CE nr 5/2017

ELTERM M.M.Kaszuba Sp.J., ul. Przemysłowa 5, 86-200 Chetmno,

Deklarujemy z pełną odpowiedzialnością, że wyroby: **sprzęgło-kolektory hydrauliczne SKE**

- SKE 40 2D+
- SKE 35 2DC+ (Condens)
- SKE 55 2DC+ (Condens)
- SKE 90 2DC+ (Condens)
- SKE 96 4DC+ (Condens)

wyprodukowane w przedsiębiorstwie ELTERM, są zgodne z postanowieniami dyrektywy ciśnieniowej 2014/68/UE; norma zharmonizowana: PN-EN 13445(U): Nieogrzewane płomieniem zbiorniki ciśnieniowe z późniejszymi zmianami oraz zgodne z Rozp. Min. Gospodarki z 11.02.2015 w sprawie zasadniczych wymagań dla urządzeń ciśnieniowych i zespołów urządzeń ciśnieniowych (Dz.U.2015 poz. 244).

Zastosowania procedura oceny zgodności: Wewnętrzna kontrola produkcji – moduł A (zgodnie z 2014/68/UE – urządzenia kategorii nie większej niż I). Stosować do wody o T<110°C, pozostałe maksymalne parametry pracy i wymiary na odwrocie instrukcji lub w kartach katalogowych dostępnych na www.elterm.pl

Chetmno, 24 marca 2017



Maciej Kaszuba
Maciej Kaszuba