



Grzejemy jak Kawaleria®



Karta katalogowa 2017 – zewewnętrzne węzownice schładzające Strażnik



Bogaty typoszereg produktów



Ciągły proces doskonalenia wyrobów



100% kontrola ciśnieniowa



Mała firma, duże możliwości



Dziękujemy za lata zaufania

Kompleksowa oferta armatury hydraulicznej



Sprzęgła hydrauliczne SHE-OC ocieplone



Sprzęgła hydrauliczne SHE-SM z magnesem



Sprzęgła hydrauliczne SHE nieocieplone



Sprzęgła hydrauliczne SHE-OC kołnierzowe



Sprzęgła hydrauliczne SHE kołnierzowe



Sprzęgła hydrauliczne SHE INOX



Sprzęgło-kolektory SKE 40 na 2 obiegi



Sprzęgło-kolektory SKE 40 2D+ na 2 obiegi



Sprzęgło-kolektory SHE 40 3D na 3 obiegi



Sprzęgło-kolektory SKE 55 2DC Condens na 2 obiegi



Sprzęgło-kolektory SKE 55 3DC Condens na 3 obiegi



Sprzęgło-kolektory SKE 2K na 2 źródła ciepła



Kolektory rozdzielające ocieplone



Kolektory rozdzielające nieocieplone



Grupy pompowe



Filtroodmulniki magnetyczne Dryl



Grupy bezpieczeństwa do c.o. i c.w.u.



Dozowniki chemiczne

→ Więcej informacji, w tym instrukcje obsługi, deklaracje oraz zdjęcia o lepszej rozdzielczości dostępne na www.elterm.pl

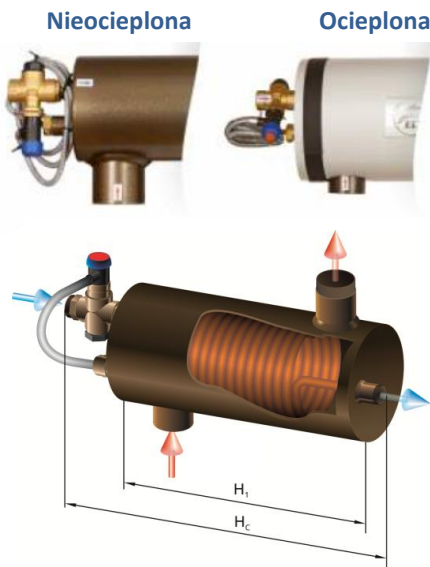
Zewnętrzne węzownice schładzające Strażnik

W porównaniu ze zwykłym zaworem, Strażnik ratuje instalację przed przegrzaniem oraz kocioł przed zimnym powrotem

W porównaniu ze zwykłym zaworem, konserwacja lub ewentualny demontaż nie wymaga dużej ingerencji w instalację

Podczas pracy Strażnik nie dopuszcza wody do instalacji, brak zapowietrzania i rozładowania ewentualnych inhibitorów

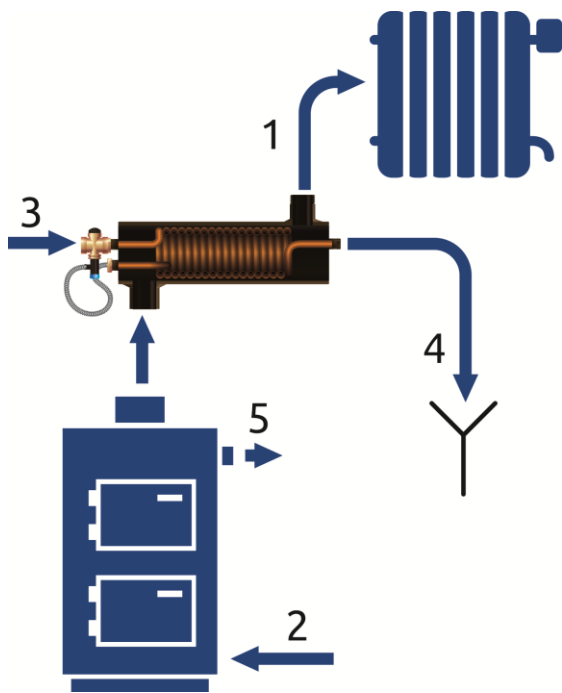
Kotły na paliwo stałe mogą być montowane w układach zamkniętych c.o. pod warunkiem instalacji skutecznego urządzenia do odprowadzania nadmiaru ciepła w przypadku awarii, takiej jak np: brak prądu. Takim urządzeniem jest Strażnik. Odprowadza on do kanalizacji nadmiar ciepła poprzez miedzianą węzownicę po otwarciu bezprądowego, termicznego, upustowego zaworu bezpieczeństwa STS.S o temperaturze zadziałania 97°C. Urządzenie dedykowane jest do współpracy zarówno ze stalowymi, jak i żeliwnymi kotłami na paliwo stałe, które fabrycznie nie zostały wyposażone w zabezpieczenie instalacji na wypadek przegrzania.



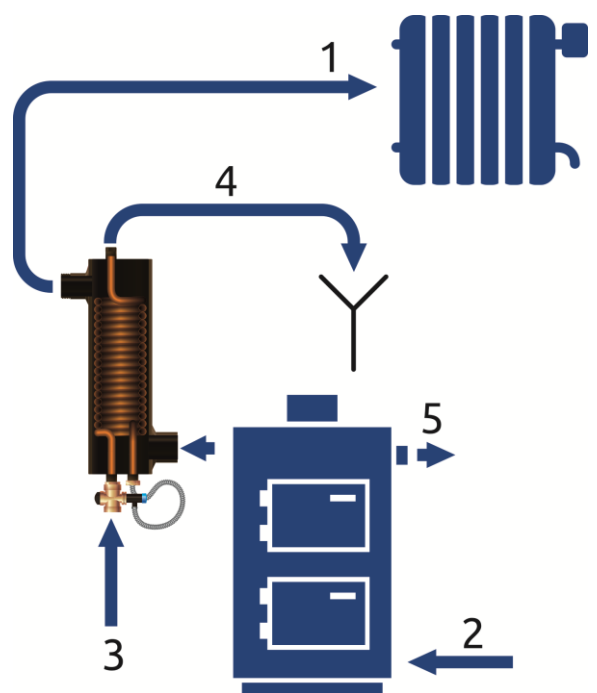
	Strażnik 32 40/125	Strażnik 32 OC 40/125	Strażnik 45 50/125
Kod produktu	07 03 032	07 13 032	07 03 045
Maksymalna moc kotła	32 kW	32 kW	45 kW
Przyłącze strona kotłowa, DN	40 – 1½" gw	40 – 1½" gw	50 – 2" gw
Przyłącze strona instalacji, DN	40 – 1½" gz	40 – 1½" gz	50 – 2" gz
Przyłącze dopływ zimnej wody, DN	20 – ¾" gw	20 – ¾" gw	20 – ¾" gw
Przyłącze odpływ wody do kanalizacji, DN	15 – ½" gz	15 – ½" gz	15 – ½" gz
Minimalny przepływ zimnej wody	18 l/min	18 l/min	18 l/min
Powierzchnia spirali schładzającej (Cu Ø15x1)	0,16m ²	0,16m ²	0,23m ²
Temperatura zadziałania	97°C ± 2°C	97°C ± 2°C	97°C ± 2°C
Maksymalna temperatura	110°C	110°C	110°C
Ciśnienie nominalne	6 bar	6 bar	6 bar
H ₁ (mm)	290	290	400
H _c (mm)	410	410	560
Dz (mm)	Ø133	Ø137	Ø133
Pojemność V	3,6l	3,6l	5,0l
P x V (bar x litr)	21,6	21,6	30,0
Waga	8,0kg	8,4kg	10,5kg
Izolacja – PUR	Nie	Tak	Nie

Przykładowe schematy montażu Strażnika dla zamkniętych instalacji c.o.

Kocioł na paliwo stałe z górnym zasilaniem



Kocioł na paliwo stałe z bocznym zasilaniem



1. Zasilanie instalacji c.o. 2. Powrót z instalacji c.o. 3. Przyłącze do wodociągu 4. Upust do kanalizacji 5. Montaż grupy bezpieczeństwa