

Zespoły różnicowo-pompowe (by-passy) ELTERM



Grzejemy jak Kawaleria®

ELTERM M.M.Kaszuba Sp.J., ul. Przemysłowa 5, 86-200 Chełmno, www.elterm.pl

INSTRUKCJA MONTAŻU I EKSPLOATACJI

Przeznaczenie:

Zespoły różnicowo-pompowe (by-passy) stosuje się wyłącznie z kotłami na paliwo stałe, w sytuacji gdy zachodzi niebezpieczeństwo braku zasilania energii elektrycznej. Wówczas kula w zaworze różnicowym ulega automatycznemu przesterowaniu w pozycję pracy bez pompy i system grzewczy może pracować grawitacyjnie bez ryzyka przegrzania kotła. W przypadku powrotu zasilania prądem by-pass automatycznie przechodzi na pracę z pompą. W przypadku powrotu zasilania prądem by-pass automatycznie przechodzi na pracę z pompą.

Zalety:

By-passy produkcji Elterm są bardzo estetycznie wykonane. Rura stalowa obrabiana na giętarcie z pilotem (minimalna ilość połączeń) pokryta lakierem proszkowym najlepszej jakości. Elementy renomowanych dostawców, np.: KFA, Techpol lub Grundfos/Wilo (w zestawach z pompami). Rozstaw trójników (h=220÷~290mm) gwarantuje łatwość zabudowy.

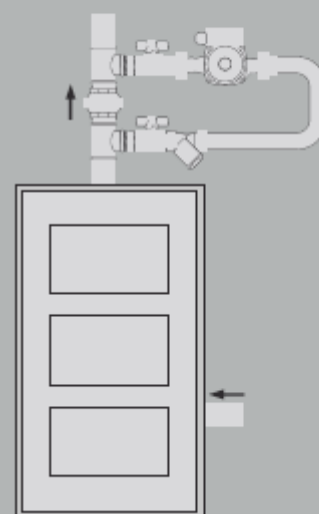
Montaż:

Montujemy je za pomocą śrubunków. Mogą być montowane na zasilaniu (zalecane) lub na powrocie. Pamiętajmy o tym, aby oś wirnika pompy była zawsze w poziomie. Pompa musi być dokładnie odpowietrzona przed pierwszym uruchomieniem i przed każdym sezonem grzewczym. Zapobiega to zatarciu pompy. Po okresie letnim, w pompach, przy wirniku powstaje osad, który utrudnia rozruch pompy. Dlatego odpowiednie odpowietrzenie pompy zwiększa jej żywotność. W przypadku pracy pompy na powrocie, zmieniamy kierunek przepływu pompy (dot. By-passów z pompą) oraz filtra.

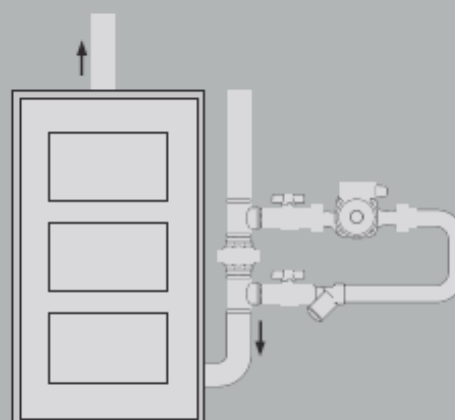


ZESPOŁY RÓŻNICOWO-POMPOWE (By-pass)

ZALECANY SPOSÓB MONTAŻU na zasilaniu



DOPUSZCZALNY SPOSÓB MONTAŻU na powrocie



Zmieniamy kierunek przepływu pompy oraz filtra

GWARANCJA

- ✓ Producent udziela gwarancji na sprawne działanie produktu na okres 2 lat (24 miesiące) od daty sprzedaży.
- ✓ Naprawy gwarancyjne wykonuje producent lub uprawniony przez niego przedstawiciel.
- ✓ Gwarancja wygasa, jeśli bez zgody producenta dokonane będą jakiegokolwiek przeróbki wyrobu lub wyrób będzie eksploatowany niezgodnie z przeznaczeniem. W tym przypadku producent nie bierze odpowiedzialności za jakiegokolwiek negatywne skutki eksploatacji wyrobu.
- ✓ Należy ściśle zastosować się do instrukcji montażu i eksploatacji sprzęgła, a w szczególności do maksymalnych parametrów technicznych podanych w karcie katalogowej.

Niezastosowanie się do ww. powoduje utratę gwarancji.

- ✓ Gwarancja wypełniona niekompletnie jest nieważna.
- ✓ Szczegółowe przypadki nieobjęte tą gwarancją reguluje Kodeks Cywilny.

Pieczęć producenta	Data sprzedaży	Pieczęć i podpis sprzedawcy

Deklaracja zgodności nr 7/2016

Elterm M.M. Kaszuba Sp.J., ul. Przemysłowa 5, 86-200 Chełmno

Deklarujemy z pełną odpowiedzialnością, że wyroby:

- **zespoły różnicowo-pompowe (by-passy):** ZRPDN25; ZRPDN32; ZRPDN40; ZRPDN50
- **zespoły różnicowo-pompowe (by-passy) wyposażone w pompy:** ZRPDN25; ZRPDN32; ZRPDN40; ZRPDN50

wyprodukowane w przedsiębiorstwie ELTERM, są zgodne z postanowieniami dyrektywy ciśnieniowej 2014/68/UE; norma zharmonizowana: PN-EN 13445(U): Nieogrzewane płomieniem zbiorniki ciśnieniowe z późniejszymi zmianami oraz zgodne z Rozp. Min. Gospodarki z 11.02.2015 w sprawie zasadniczych wymagań dla urządzeń ciśnieniowych i zespołów urządzeń ciśnieniowych (Dz.U.2015 poz. 244).

Zastosowania procedura oceny zgodności: Wewnętrzna kontrola produkcji – moduł A (zgodnie z 2014/68/UE – urządzenia kategorii nie większej niż I). Stosować do wody o T<110°C, pozostałe maksymalne parametry pracy i wymiary na odwrocie instrukcji lub w kartach katalogowych dostępnych na www.elfterm.pl

Dodatkowo z pełną odpowiedzialnością deklarujemy, że by-passy wyposażone w pompy wyprodukowane w przedsiębiorstwie ELTERM, są zgodne z postanowieniami następujących dyrektyw WE:

Numer dyrektywy/rozporządzenia	Tytuł:
2006/95/WE z późniejszymi zmianami	Dyrektywa niskonapięciowa (LVD)
2004/108/WE z późniejszymi zmianami	Dyrektywa kompatybilności elektromagnetycznej (EMC)
2002/95/WE z późniejszymi zmianami	Dyrektywa w sprawie ograniczenia stosowania niektórych substancji niebezpiecznych w sprzęcie elektrycznym i elektronicznym (RoHS)
2002/96/WE z późniejszymi zmianami	Dyrektywa w sprawie zużytego sprzętu elektrycznego i elektronicznego (WEEE), nr rejestru GIOŚ E0001767
ErP 2009/125/WE	Ogólne zasady ustalania wymogów dotyczących ekoprojektu dla produktów związanych z energią (Załącznik 13)
Rozporządzenie komisji UE nr 622/2012	W odniesieniu do wymogów dotyczących ekoprojektu dla pomp cyrkulacyjnych bezdławnicowych wolnostojących i pomp cyrkulacyjnych bezdławnicowych zintegrowanych z produktami.

Chełmno, 19 lipca 2016

Maciej Kaszuba
